

**Demande de raccordement d'une installation de production injectant avec ou sans onduleur et de puissance de raccordement  $\leq 36$  kVA, au réseau public de distribution géré par URM****DOCUMENT(S) ASSOCIE(S) ET ANNEXE(S)**

- « Traitement des demandes de raccordement des installations de production d'électricité, de puissance inférieure ou égale à 36 kVA, au réseau public de distribution basse tension géré par URM »
- « Autorisations et mandats, dans le cadre des raccordements traités par URM » et formulaires associés « Autorisation de communication d'informations confidentielles pour le raccordement d'un ou plusieurs sites au réseau public de distribution d'électricité » et « Mandat spécial de représentation pour le raccordement d'un ou plusieurs sites au réseau public de distribution d'électricité »
- Annexe – Document à joindre au formulaire
- Annexe – Aide à la saisie du formulaire

**RÉSUMÉ / AVERTISSEMENT**

Ce document indique les différentes données administratives et techniques à fournir par un demandeur, dans le cadre d'une demande de raccordement d'une installation de production, injectant avec ou sans onduleur sur le réseau public de distribution d'électricité basse tension géré par URM et de puissance de raccordement inférieure ou égale à 36 kVA.

Le détail des pièces à joindre, ainsi qu'une aide à la saisie, sont fournis à la fin du document.

Pour une demande de raccordement concernant à la fois consommation et production, il convient de remplir en parallèle un formulaire spécifique « consommation ».

Par ailleurs, URM rappelle l'existence de sa documentation technique de référence (DTR), de son Référentiel Clientèle, de son Barème de raccordement et du catalogue des prestations, téléchargeables sur le site internet [www.urm-metz.fr](http://www.urm-metz.fr). La DTR et le Référentiel Clientèle exposent les dispositions réglementaires et les règles complémentaires qu'URM applique à l'ensemble des utilisateurs pour assurer l'accès au réseau public de distribution. Le Barème de raccordement présente les modalités de facturation et les prix de l'opération de raccordement des utilisateurs du réseau public de distribution concédé à URM. Le catalogue des prestations décrit et tarifie les prestations d'URM qui ne sont pas couvertes par le tarif d'accès.

Tout terme commençant par une majuscule, lors de sa première occurrence, est défini dans le glossaire de la DTR d'URM

**Seules les pages 2 à 7 du formulaire de demande de raccordement et les pages 8 à 12 du formulaire de demande de contrat d'achat, datées, paraphées et avec signatures en page 7 et 10, sont à retourner à URM.**

**FORMULAIRE DE DEMANDE DE RACCORDEMENT AU RÉSEAU PUBLIC DE DISTRIBUTION POUR UNE INSTALLATION DE PRODUCTION INJECTANT AVEC OU SANS ONDULEUR ET DE PUISSANCE INJECTÉE INFÉRIEURE OU ÉGALE À 36 kVA**

**A : CONTENU DU DOSSIER DE DEMANDE DE RACCORDEMENT**

Pour établir le Contrat de Raccordement, d'Accès au réseau public de distribution et d'Exploitation (CRAE), ainsi que la proposition de raccordement, URM vous remercie de compléter le formulaire suivant.  
Nous vous recommandons vivement de le faire avec l'aide de votre installateur.  
Si vous choisissez de bénéficier de l'obligation d'achat pour une installation photovoltaïque, vous devrez également compléter la demande de contrat d'achat.  
Vous trouverez en fin de document les explications des renvois du formulaire et le détail des pièces à fournir. Celles-ci, ainsi que les champs du présent document marqués d'un \*, sont considérées par URM comme obligatoires pour obtenir la complétude du dossier.

**B : INTERVENANTS**

**B1 DEMANDEUR DU RACCORDEMENT (le producteur propriétaire de l'installation, titulaire du contrat)**

- Particulier (M, Mme, Melle) }  
 Société<sup>1</sup> } \* .....  
 Collectivité locale ou service de l'État }  
Le cas échéant, représenté par<sup>2</sup> ....., dûment habilité(e) à cet effet.

**Adresse actuelle :** .....  
N° et nom de la voie : \* .....  
Code postal : \* ..... Commune : \* .....  
Téléphone : \* ..... Mobile : .....  
Télécopie : ..... Mél. : \* .....

**B2 : TIERS HABILITÉ (qui assure tout ou partie du suivi de la demande de raccordement)**

Le demandeur du raccordement a-t-il autorisé ou mandaté un tiers ? \*  OUI  NON

**Si oui**, renseigner les éléments suivants : \*

- Le tiers dispose d'une autorisation<sup>3</sup>.  
 Le tiers dispose d'un mandat<sup>4</sup>.

Dans le cadre de ce mandat, pour le raccordement de l'Installation de Production décrit dans ce formulaire, le demandeur du raccordement donne pouvoir au tiers mandaté de :

- signer en son nom et pour son compte le CRAE et la proposition de raccordement, celle-ci étant rédigée au nom du mandant  
 procéder en son nom aux règlements financiers relatifs au raccordement.

Dans le cas d'une demande de raccordement simultanée Consommation plus Production, un seul mandat peut être délivré à un tiers, qui sera l'interlocuteur d'URM et agira au nom et pour le compte du demandeur pour l'ensemble.

Personne ou société autorisée / mandatée : .....  
Le cas échéant, représentée par M. / Mme / Mlle<sup>5</sup> ....., dûment habilité(e) à cet effet.  
Adresse : \* .....  
.....  
Code postal : \* ..... Commune : \* .....  
Téléphone : \* ..... Mobile : .....  
Télécopie : ..... Mél. : \* .....

**B3 : INSTALLATEUR<sup>6</sup>**

L'installateur est :

- Le demandeur
- Le tiers autorisé ou mandaté
- Une tierce entreprise (préciser son nom) : .....  
Numéro(s) de téléphone : .....  
Numéro de télécopie : .....  
Adresse mél : .....

**C : LOCALISATION**

Nom du Site de production<sup>7</sup> : \* .....  
SIRET (obligatoire si société) : .....  
Adresse : \* .....  
.....  
Code postal : \* ..... Commune : \* .....  
Références cadastrales : n° de Section : ..... n° de parcelle : .....

L'installation est prévue : \*

- sur un immeuble ou un site collectif <sup>8</sup>       sur un site individuel

**D : RACCORDEMENT ACTUEL AU RÉSEAU<sup>9</sup>**

Le site est-il actuellement raccordé au Réseau Public de Distribution (RPD) ?

**OUI**

Avec une puissance souscrite\*  ≤ 36 kVA  > 36 kVA

N° de PDL (Point De Livraison)<sup>10</sup> : \* .....

Nom du titulaire<sup>11</sup> : \* .....

Le titulaire du contrat de consommation est le demandeur du raccordement de production

Informations sur le raccordement actuel<sup>12</sup> (*uniquement s'il s'agit d'un site individuel*) :

- L'installation est prévue sur le bâtiment actuellement desservi par ce contrat \* :  OUI  NON
- Le branchement électrique au réseau existant est de type<sup>13</sup> \* :
  - Aérien (voir photos **1 et 2**)
  - Aéro-souterrain (voir photo **3**) ou souterrain
- Le branchement électrique dispose d'un coffret extérieur accessible depuis le domaine public \* :
  - d'un modèle plutôt large (54 cm et plus, voir photo **4**)
  - d'un modèle moyennement large (35 cm, voir photo **5**)
  - d'un modèle plutôt étroit (23 cm, voir photo **6**)
  - non, pas de coffret extérieur ni de compteur extérieur apparent<sup>14</sup>
- Le Compteur du branchement est installé<sup>15</sup> \* :
  - à l'intérieur du bâtiment (voir photo **8 et 9**)
  - dans un coffret extérieur (voir photos **4, 5, et 7**)
- Le disjoncteur du branchement est installé \* :
  - dans un coffret extérieur (voir photo **7**)
  - sur panneau à l'intérieur du bâtiment (voir photo **8 et 9**)

Un espace d'au moins 1m x 1m (en vente totalité<sup>16</sup>) à proximité du panneau ou coffret existant est disponible<sup>17</sup> \* ?  OUI  NON

Le titulaire du contrat de consommation n'est pas le demandeur du raccordement de production<sup>18</sup>

**NON** (« demandeur sans contrat consommation » ou « construction neuve avec demande consommation + production »<sup>19</sup>)

S'il y a lieu (site individuel) : n° de section : ..... n° de parcelle : .....

La tranchée en domaine privé, la fourniture et la pose des fourreaux (diamètre 63 et 40 mm) seront réalisées par les soins du demandeur<sup>20</sup>:

Distance entre les emplacements prévus du coffret de coupure en limite de parcelle et du Compteur de production = ..... mètres<sup>21</sup>\*

Le raccordement supporte-t-il une production déjà existante ou en cours d'instruction \* :

NON

OUI

Si oui, type de production installée \* :  photovoltaïque  éolien  hydraulique  autre : .....

N° du CRAE (ou ARD-I) du ou des contrats existants : .....

Puissance de production installée ou en cours : .....kW \*

**E : CARACTÉRISTIQUES**

**E1 : Type de production envisagée avec option de production<sup>22</sup> \* :**

Photovoltaïque<sup>23</sup>

L'offre de raccordement est demandée en vue de <sup>24</sup> : \*

La vente totale de la production

Puissance installée (inférieure ou égale à 9 kWc) répondant aux critères généraux d'implantation ..... kWc<sup>25</sup> \*  
Puissance installée (supérieure à 9 kWc et inférieure ou égale à 36 kWc) répondant aux critères généraux d'implantation : ..... kWc<sup>26</sup> \*

La vente du surplus de la production (déduction faite de la consommation)

Puissance installée (inférieure ou égale à 9 kWc) répondant aux critères généraux d'implantation ..... kWc<sup>27</sup> \*  
Puissance installée (supérieure à 9 kWc et inférieure ou égale à 36 kWc) répondant aux critères généraux d'implantation : ..... kWc<sup>28</sup> \*

L'électricité produite sera entièrement consommée sur le site<sup>29</sup>. Puissance : ..... kWc<sup>30</sup>

Surface totale des panneaux : ..... m<sup>2</sup> \*

Hydraulique

Cogénération

Éolien Hauteur du mât + nacelle : ..... mètres \*

Autre Préciser le type de production : \*.....

Le projet nécessite une **Autorisation d'Urbanisme**<sup>31</sup> de type : \*

Déclaration Préalable

Permis de Construire

Autre type d'autorisation administrative (droit d'eau...)

Aucune

Le demandeur souhaite bénéficier du dispositif **d'Obligation d'Achat** \* :  Oui  Non

Si Oui, compléter obligatoirement la demande de Contrat d'Achat

Si Non, Responsable d'Équilibre choisi <sup>32</sup> : \*.....

**E2 : CARACTÉRISTIQUES TECHNIQUES DU SITE**

Puissance maximale de l'installation ( $P_{max}$ )<sup>33</sup>: ..... kVA<sup>34</sup>\*

Type de raccordement au RPD souhaité : \*  Monophasé<sup>35</sup> ( $\leq 6$  kVA)  Triphasé

Puissance de raccordement en injection ( $P_{racc}$ )<sup>36</sup>: ..... kVA\*

En cas de raccordement triphasé, donner la répartition de cette puissance de raccordement sur chacune des 3 phases<sup>37</sup> :

phase 1 : ..... kVA\* phase 2 : ..... kVA\* phase 3 : ..... kVA\*

Existence ou prévision d'un stockage d'énergie électrique : \*  Oui <sup>38</sup>  Non

Si Oui, type de stockage \* :  Batterie  Hydrogène  Volant d'inertie

Nombre de groupe de stockage : \* ..... Energie stockable : \* ..... kWh

Pmax installée en charge : \* ..... kW Pmax installée en décharge : \* ..... kW

**E3 - Injection par onduleurs : Description des onduleurs<sup>39</sup> et des protections (à remplir avec l'installateur)**

**1er modèle d'onduleur(s)**

Marque : \* ..... Modèle : \* .....  
 Nombre : \* ..... Puissance nominale : \* .....kW  Monophasé  Triphasé

**2ème modèle d'onduleur(s)**

Marque : \* ..... Modèle : \* .....  
 Nombre : \* ..... Puissance nominale : \* .....kW  Monophasé  Triphasé

**3ème modèle d'onduleur(s)**

Marque : \* ..... Modèle : \* .....  
 Nombre : \* ..... Puissance nominale : \* .....kW  Monophasé  Triphasé

**4ème modèle d'onduleur(s)**

Marque : \* ..... Modèle : \* .....  
 Nombre : \* ..... Puissance nominale : \* .....kW  Monophasé  Triphasé

La protection de découplage est : \*

- Intégrée aux onduleurs et conforme à la norme DIN VDE 0126-1-1<sup>40</sup>
- Assurée par un sectionneur automatique conforme à la norme DIN VDE 0126 1.1<sup>41</sup>
- Assurée par une protection type B1<sup>42</sup>

*Préciser dans ce cas :*

Marque \* : ..... Modèle \* : .....

**E4 – Injection sans onduleurs : Description des machines et des protections (à remplir avec l'installateur)**

Les unités de production respectent le tableau 55 A de la C15-100 :  Oui  Non

Si ce n'est pas le cas, une étude complémentaire sera réalisée à partir des éléments ci-dessous :

**Machine 1 :**

Marque : \* ..... Modèle : \* .....  
 Puissance apparente nominale : \* .....W Nombre : \* .....  
 Type de la machine :  Synchronne  Asynchrone    Type de la connexion :  Monophasé  Triphasé

**Machine 2 :**

Marque : \* ..... Modèle : \* .....  
 Puissance apparente nominale : \* .....W Nombre : \* .....  
 Type de la machine :  Synchronne  Asynchrone    Type de la connexion :  Monophasé  Triphasé

**Compensation générale du site (ne pas y inclure la compensation propre à chaque machine) :**

Le site est-il équipé de batteries de condensateurs de compensation générale ?  Oui  Non  
 Puissance totale des condensateurs :                      kVAr

La protection de découplage est : \*

- Assurée par un sectionneur automatique conforme à la norme DIN VDE 0126 1.1<sup>43</sup>
- Assurée par une protection type B1<sup>44</sup>

*Préciser dans ce cas :*

Marque \* : ..... Modèle \* : .....

### F : APRÈS LE RACCORDEMENT

L'interlocuteur technique<sup>45</sup> (l'exploitant) pour le site de production sera : \*

Le demandeur

Autre : M. / Mme / Mlle : \* .....

Adresse : \* .....

Code postal / Commune : \* ..... / .....

Numéro(s) de téléphone : \* .....

Numéro de télécopie : \* .....

Mél. : \* .....

### G: ÉCHÉANCE SOUHAITÉE ET OBSERVATIONS

Date souhaitée de mise en service de l'installation<sup>46</sup> : \* .....

Observations éventuelles : .....

.....  
.....

### H: VALIDATION DES INFORMATIONS

URM établira une proposition de raccordement à partir des éléments que vous avez indiqués dans ce formulaire

Date : \* .....

Nom - Prénom du signataire<sup>47</sup> \* : .....

Signature \* : .....

Fonction : .....

### I: COMMENT NOUS RETOURNER VOS DOCUMENTS

Par courrier à

URM  
Service Travaux & Développements  
Section Raccordements Clients  
2 bis rue Ardant du Picq  
BP 10102  
57014 METZ CEDEX 01

ou par mél à l'adresse : [raccordement@urm-metz.fr](mailto:raccordement@urm-metz.fr)

Attention : s'il s'agit d'une construction neuve avec demande simultanée Consommation plus Production, les documents sont à retourner conjointement à la demande de raccordement individuel pour une nouvelle installation de consommation d'électricité de puissance inférieure ou égale à 36 kVA.

**Demande de Contrat d'Achat pour une installation photovoltaïque d'une puissance crête installée inférieure ou égale à 100 kWc**

**A joindre obligatoirement à la Demande de raccordement dans le cadre de l'obligation d'achat.**

**Nom ou raison sociale du producteur\***

**Vous êtes\* :**

- Particulier (M, Mme, Melle) }  
 Société<sup>48</sup> } \* .....  
 (SIREN (Société) \* .....)  
 Collectivité locale ou service de l'État }  
 Le cas échéant, représenté par<sup>49</sup> ....., dûment habilité(e) à cet effet.

**Adresse**

N° et nom de la voie : \* .....  
 Code postal : \* ..... Commune : \* .....  
 Téléphone : \* ..... Mél. : \* .....

Conformément aux dispositions de l'arrêté tarifaire du 09 mai 2017, fixant les conditions d'achat de l'électricité produite par les installations utilisant l'énergie radiative du soleil, je demande à bénéficier d'un Contrat d'Achat pour l'installation décrite ci-après et vendre à UEM : \*

- la totalité de ma production d'électricité dans le cadre de l'obligation d'achat d'électricité,  
 le surplus de ma production après propre consommation.

**Description de l'installation de production**

Dans le cadre du futur Contrat d'Achat, mon installation de production photovoltaïque \*

- respecte les seuls critères généraux d'implantation (installation non intégrée au bâti),  
 respecte les critères généraux d'implantation et d'intégration au bâti (installation intégrée au bâti).

**Description technique de l'installation de production**

Nom de l'installation<sup>50</sup> : \* .....  
 Adresse complète de l'installation : \* .....  
 SIRET \* (obligatoire dans le cas d'une société – format à 14 chiffres) : .....  
 Nombre de panneaux photovoltaïques **intégrés au bâti** : \* .....  
 Puissance crête installée **intégrée au bâti (a)** : \* ..... kWc  
 Nombre de panneaux photovoltaïques **non intégrés au bâti** : \* .....  
 Puissance crête installée **non intégrée au bâti (b)** : \* ..... kWc  
**Total P de l'ensemble** des puissances crêtes installées (a+b) : \* ..... kWc  
 Productivité moyenne annuelle estimée<sup>51</sup> : \* ..... kWh  
 Estimation de l'énergie moyenne annuelle fournie par le producteur à l'acheteur<sup>52</sup> : \* ..... kWh  
 Le cas échéant, estimation d'autoconsommation moyenne annuelle par le producteur<sup>53</sup> : \* ..... kWh



Tension de livraison<sup>54</sup> : \*  230 V  400 V  Autres

Technologie utilisée \* :

- silicium poly-cristallin  silicium mono-cristallin .....  silicium amorphe  
 couche mince à base de tellure de cadmium  couche mince à base de cuivre  
 couche mince à base d'indium  couche mince à base de sélénium

**Données complémentaires suite à l'arrêté du 9 mai 2017 \***

Le producteur est-il propriétaire du bâtiment d'implantation de l'installation ?

- Oui (joindre le titre de propriété)  
 Non (joindre le contrat de mise à disposition de la toiture)

Fournir les coordonnées géodésiques WGS84 des 4 points extrémaux de l'installation, exprimées au format DMS (XX°YY'ZZ.Z" N/S/E/O) dans un document à part.

Données obligatoires si le producteur est un professionnel \* :

- Type d'entreprise souhaitant bénéficier du contrat d'achat :
  - Micro-Entreprise (ME)  Petites et Moyennes Entreprises (PME)
  - Entreprises de Taille Intermédiaire (ETI)  Grandes Entreprises (GE)
- Forme juridique de l'entreprise <sup>55</sup> : .....
- Secteur économique principal (au niveau du groupe de la NACE) <sup>56</sup> : .....

**Description des autres installations raccordées ou en projet sur le même bâtiment ou la même parcelle**

Puissance crête Q des autres installations (a) : \* .....kWc  
 Puissance crête P <sup>57</sup> de l'installation objet de la présente demande (b) : \* .....kWc  
 Puissance crête P+Q de l'ensemble (a+b) : \* .....kWc

**TVA**

Dans le cadre du futur contrat d'achat, j'agirai (cochez une option)

- en tant que particulier et dans le cadre de la gestion de mon patrimoine privé : j'établirai mes factures en y apportant la mention suivante « TVA non applicable, article 293B du Code Général des Impôts ».
- dans le cadre de mon activité professionnelle : j'établirai mes factures en y apportant la mention suivante « TVA non applicable, article 293B du Code Général des Impôts » car je bénéficie de la franchise en base de la TVA.
- dans le cadre de mon activité professionnelle : j'établirai mes factures en y apportant la mention suivante « TVA acquittée par le client, article 283-2 quinquies du Code Général des Impôts ».

N° TVA FR \* : .....

**Certification des données \***

Fait à : ..... Le : .....

Signature du producteur :

**Mandatement (optionnel, si l'option est retenue les 2 signatures sont obligatoire)**

Je soussigné, ..... confie à .....

qui accepte le soin d'accomplir les opérations suivantes en mon nom et pour mon compte :

- Effectuer la demande de contrat d'achat ci-dessus auprès d'UEM
- Elaborer avec UEM le contrat d'achat qui me sera présenté pour signature.

Fait à : ..... Le : .....

Signature du producteur :

Signature du mandaté :

# ATTESTATION SUR L'HONNEUR DE CONFORMITE DU PRODUCTEUR ET DE L'INSTALLATEUR CONTRAT « S17 »

CONFORMEMENT A L'ARTICLE 6 DE L'ARRETE DU 9 MAI 2017 FIXANT LES CONDITIONS D'ACHAT DE L'ELECTRICITE PRODUITE PAR LES INSTALLATIONS IMPLANTEES SUR BATIMENT UTILISANT L'ENERGIE SOLAIRE PHOTOVOLTAÏQUE, D'UNE PUISSANCE CRETE INSTALLEE INFERIEURE OU EGALE A 100 KILOWATTS

NUMERO DE CONTRAT : .....  
NOM DU PRODUCTEUR : .....  
ADRESSE DE L'INSTALLATION : .....  
DATE D'ACHEVEMENT DE L'INSTALLATION (SOIT LA DATE DE DELIVRANCE DU CONSUEL) : .....

## **Attestation sur l'honneur du producteur**

Je soussigné(e) Madame/Monsieur .....  
atteste sur l'honneur, en qualité d'exploitant de l'installation photovoltaïque objet du contrat d'achat mentionnée ci-dessus ou de mandataire de ce dernier, qu'en date d'achèvement :

- l'installation est conforme aux éléments définis à l'article 3 de l'arrêté du 9 mai 2017 fixant les conditions d'achat de l'électricité produite par les installations implantées sur bâtiment utilisant l'énergie solaire photovoltaïque, (ci-après « l'Arrêté ») et notamment que la puissance Q déclarée au titre du 7° de l'article 3 de l'Arrêté est conforme à la définition de l'annexe 1 et aux règles prévues à l'annexe 3 du présent arrêté<sup>1</sup> ;
- l'installation a été réalisée dans le respect des règles d'éligibilité prévues à l'article 8 et à l'annexe 2 de l'Arrêté en correspondance avec le tarif demandé ;
- si l'installation est équipée d'un dispositif de stockage de l'électricité, avoir mis en place un dispositif technique permettant de garantir que l'énergie stockée provient exclusivement de l'installation de production.

Je m'engage à apporter la preuve de ces informations sur simple demande de l'autorité administrative compétente.

J'indique avoir pris connaissance des sanctions pénales auxquelles m'expose la production d'une attestation faisant état de faits matériellement inexacts et, notamment, de l'article 441-7 premièrement du code pénal, aux termes duquel « Est puni d'un an d'emprisonnement et de 15 000 euros d'amende le fait d'établir une attestation ou un certificat faisant état de faits matériellement inexacts ».

Pour valoir ce que de droit.

*(nom, qualité et signature)*

Fait à.....

Le .....

<sup>1</sup>Lorsque d'autres installations sont situées sur le même site d'implantation (au sens de l'annexe 3), j'atteste avoir joint à la présente attestation, un plan de situation desdites installations, en précisant les distances entre les installations.

Chapitre A.1.2.2 Données à échanger - Demande de raccordement d'une installation de production injectant avec ou sans onduleur et de puissance de raccordement ≤ 36 kVA, au réseau public de distribution géré par URM

Numéro de contrat : .....

**Attestation sur l'honneur de l'installateur du système photovoltaïque**

Je soussigné(e) [nom de l'entreprise installatrice et de l'adresse de son siège social]

.....  
.....  
.....

atteste sur l'honneur, en qualité d'installateur du système photovoltaïque objet du présent Contrat d'achat, qu'en date d'achèvement :

- les ouvrages exécutés pour incorporer l'installation photovoltaïque dans le bâtiment ont été conçus et réalisés de manière à satisfaire l'ensemble des exigences auxquelles ils sont soumis, notamment les règles de conception et de réalisation visées par les normes, des règles professionnelles ou des évaluations techniques (traitant du produit, du dimensionnement de l'ouvrage et de l'exécution des travaux) produites dans le cadre d'une procédure collégiale d'évaluation, ou toutes autres règles équivalentes d'autres pays membres de l'Espace économique européen ;
- Pour les installations de puissance inférieure ou égale à 9 kWc dont la demande complète de raccordement est effectuée après le 30 septembre 2017, et pour toutes les installations dont la demande complète de raccordement est effectuée après le 31 décembre 2017, je dispose d'une qualification ou d'une certification professionnelle pour la réalisation d'installations photovoltaïques qui corresponde au type d'installation réalisée et à la taille du chantier ;
- avoir installé des matériels de caractéristiques suivantes :
  - ◆ *Panneaux* :
    - *Marque* : .....
    - *Référence* : .....
    - *Nom du fabricant* : .....
  - ◆ *Connectique (si différent)*
    - *Marque* : .....
    - *Référence* : .....
    - *Nom du fabricant* : .....
  - ◆ *Boitier (si différent)* :
    - *Marque* : .....
    - *Référence* : .....
    - *Nom du fabricant* : .....

Je m'engage à apporter la preuve de ces informations sur simple demande de l'autorité administrative compétente.

J'indique avoir pris connaissance des sanctions pénales auxquelles m'expose la production d'une attestation faisant état de faits matériellement inexacts et, notamment, de l'article 441-7 premièrement du code pénal, aux termes duquel « Est puni d'un an d'emprisonnement et de 15 000 euros d'amende le fait d'établir une attestation ou un certificat faisant état de faits matériellement inexacts ».

Pour valoir ce que de droit.

*(nom, qualité, signature et cachet de l'installateur)*

Fait à.....

Le .....

## DOCUMENTS À JOINDRE AUX FORMULAIRES

<b>RÉCAPITULATIF DES PIÈCES DEMANDÉES</b> (en autoconsommation, seul le plan de situation est demandé)		
<b>Pièce</b>		<b>Est-elle obligatoire ?</b>
R1	Les 6 pages du formulaire de demande de raccordement	Oui (dans tous les cas)
R2	Plan de situation	Oui (dans tous les cas)
R3	Plan de masse (extrait cadastral récent)	Oui (dans tous les cas)
R4	Mandat / autorisation	Oui si appel à un tiers habilité
R5	KBIS datant de moins de 3 mois	Oui si le demandeur ou le payeur du raccordement est une société
R6	Autorisation d'urbanisme ou administrative	Oui si l'installation en nécessite une
R7	Accord de rattachement	Oui si pas d'Obligation d'Achat
R8	Récépissé de déclaration d'exploiter	Oui si production non-photovoltaïque et pas d'Obligation d'Achat
R9	Certificat(s) de conformité à la norme DIN VDE 0126 1.1	Oui si protection de couplage intégrée aux onduleurs ou au sectionneur automatique
R10	Schéma unifilaire de l'installation	Oui si l'installation comprend un stockage d'énergie
R11	Photos	Non mais vivement souhaitées

<b>PIECES NECESSAIRES A LA DEMANDE DE CONTRAT D'ACHAT</b>		
<b>Pièce</b>		<b>Est-elle obligatoire ?</b>
A1	Les 3 pages du formulaire de demande de contrat d'achat	Oui, pour bénéficier du dispositif d'obligation d'achat pour une installation de production photovoltaïque
A2	Titre de propriété du bâtiment d'implantation (s'il existe) ou de la parcelle (si le bâtiment est à construire)	Oui (dans tous les cas)
A3	Contrat de mise à disposition de toiture	Oui si le producteur n'est pas le propriétaire du bâtiment d'implantation
A4	Attestation d'architecte	Non, sauf si nécessaire pour le calcul de la puissance Q
A5	Certificat attestant de la qualification ou de la certification professionnelle de l'installateur	Oui (dans tous les cas)
A6	Coordonnées géodésiques WGS84 des 4 points extrémaux de l'installation	Oui (dans tous les cas)
A7	Montant de réserve	Oui si la puissance excède 9 kWc

La réception des documents demandés conditionne le traitement de la demande.

Les documents originaux ne sont pas retournés. Une copie des documents listés ci-dessous est suffisante (ou les documents numérisés si l'envoi est fait par mél),

## Explication des pièces demandées pour la demande de raccordement

- (R1) Les **six pages** complétées (pages 2 à 7) du **formulaire de demande de raccordement** ; avec tous les champs obligatoires signalés par un \* dûment renseignés ;
- (R2) Un **plan de situation du terrain** permettant de localiser le projet : le plan fourni pour la déclaration préalable, le permis de construire... convient parfaitement (voir exemple plus loin).
- (R3) Un **plan de masse** (en précisant l'échelle), indiquant les limites de la parcelle, le bâtiment d'implantation et l'emplacement existant ou souhaité du coffret en limite de parcelle, ainsi que l'emplacement de l'ensemble de comptage de production (voir exemple plus loin). Toute imprécision sur la nature du projet est de nature à allonger les délais de traitement de la demande.
- (R4) Un **mandat** ou une **autorisation** : dont les modèles sont disponibles sur le site d'URM [www.urm-metz.fr](http://www.urm-metz.fr)
- (R5) Un **KBIS**, datant de moins de 3 mois, si le demandeur ou le payeur du raccordement est une société.
- (R6) L'arrêté de **permis de construire** (il est obligatoire en particulier pour une éolienne dont la hauteur mât + nacelle au-dessus du sol est supérieure à 12 mètres)

ou la **déclaration préalable (DP) de travaux** (comprendre : certificat de non-opposition au projet ; toutefois le récépissé de dépôt de la DP peut suffire à cette étape si la puissance de raccordement ne dépasse pas 6 kVA sur aucune phase) ; la DP est obligatoire en particulier pour l'installation de panneaux photovoltaïques sur un toit existant,

ou **toute autre autorisation administrative requise** (pour l'implantation par exemple d'une nouvelle installation hydraulique).

À noter que c'est la date de réception de la demande complète, donc avec ce document quand il est nécessaire, qui sera utilisée pour classer l'ordre d'arrivée de projets concurrents sur un même réseau. **Si cette Autorisation d'Urbanisme fait l'objet d'une opposition des riverains dans les délais légaux (après affichage terrain), il est nécessaire de prévenir URM.**

- (R7) L'**Accord de Rattachement** au Responsable d'Équilibre s'il n'est pas souhaité bénéficier du dispositif de l'Obligation d'Achat.
- (R8) Le **récépissé de la déclaration d'exploiter** pour un type de production autre que photovoltaïque, et s'il est souhaité bénéficier du dispositif d'obligation d'achat.
- (R9) Un **certificat de conformité à la norme DIN VDE 0126 1.1** par type d'onduleur, si la protection de découplage est intégrée à ceux-ci (c'est le cas général) ou du sectionneur automatique commandant l'installation de production.

Sinon, il faudra recourir à une protection externe de type B1 d'un type apte à l'exploitation.

- (10) Un **schéma unifilaire de l'installation** de production, à fournir notamment en cas de présence de stockage d'énergie, qui indique :
  - l'ensemble des onduleurs, le dispositif de sectionnement à coupure certaine, l'organe de découplage du site (si protection de type B1 ou sectionneur automatique) ;
  - le raccordement des auxiliaires et du dispositif de stockage, ainsi que les connexions éventuelles aux équipements de consommation secours. Ce stockage d'énergie ne doit servir qu'aux besoins propres au site en cas d'interruption de fourniture d'URM, et l'installation doit donc être munie de dispositif(s) interdisant à chaque onduleur de secours de fonctionner en parallèle avec le RPD suivant les dispositions des paragraphes 2.1 et 3.1.1.1 du guide UTE C15-400.
  - **En cas d'installation comportant un inverseur de source statique**, joindre, soit le **certificat de conformité** de la protection contre le retour de tension entrée décrite au § 5.1.4 de la norme NF EN 62040-1-1, soit à défaut, le schéma de principe et de câblage de la protection de découplage de type F.3 utilisée.

L'arrêté du 9 mai 2017 impose la mise en place d'un dispositif technique permettant de garantir que l'énergie stockée provient exclusivement de l'installation de production.

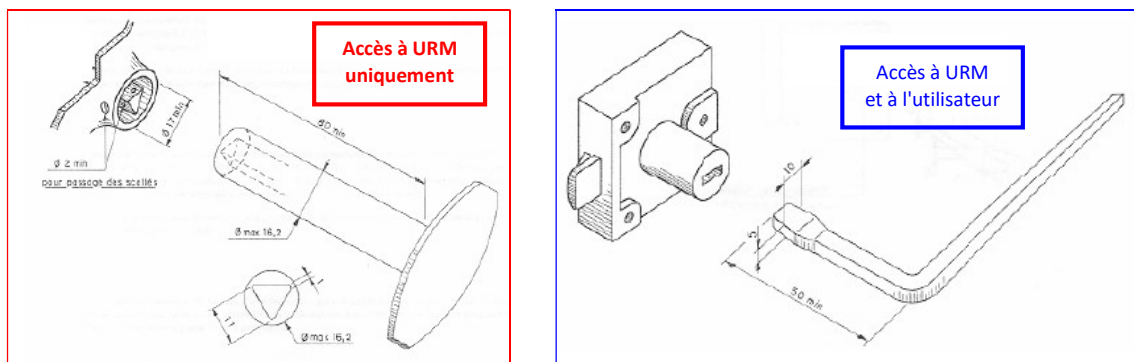
- (R11) Des **photos (vivement souhaitées)** : pour le cas des demandeurs déjà raccordés au réseau (avec contrat de consommation), URM a défini des modifications-types de branchement, permettant de déterminer, en fonction de la situation existante et du besoin exprimé, les travaux à réaliser et le coût

associé. Cela permet de réaliser le chiffrage à distance dans une large majorité des cas, donc d'envoyer plus vite la proposition de raccordement et le CRAE. Pour analyser la demande, URM a néanmoins besoin d'apprécier l'environnement du branchement, et pour cela il est demandé quelques photos, numériques de préférence (ne pas dépasser 500 Koctets par photo), à envoyer au Service Travaux & Développements, Section Raccordements Clients avec le formulaire de demande.

Nous vous demandons (voir la planche d'exemples plus loin ; n'hésitez pas à en envoyer plus que ce qui est demandé ci-dessous, surtout en cas de doute) :

- En extérieur, une photo du branchement avec du recul,
- Une photo du (ou des) coffret(s) en limite de propriété, s'il en existe, porte fermée et si possible porte ouverte.

**À noter qu'un utilisateur peut ouvrir son coffret si celui-ci est équipé d'une serrure rectangle, sauf s'il doit pour cela le déplomber :**



(extrait norme NF C 14-100)

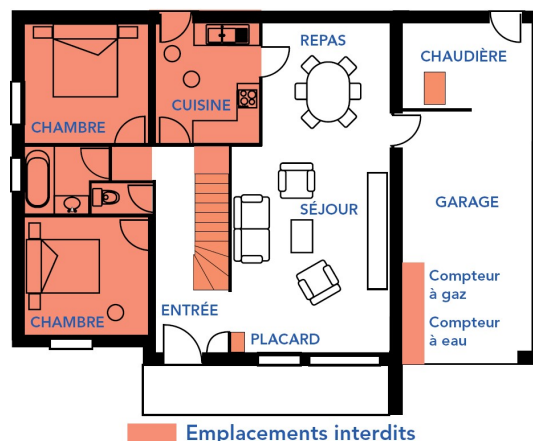
- Une **photo** du Dispositif **de comptage**, avec suffisamment de recul pour apprécier la place disponible pour l'installation (à minima 1m x 1m en option "vente totale", 50 cm x 50 cm en option "surplus") du dispositif supplémentaire, ainsi que la conformité de l'emplacement.

S'il s'agit d'un projet sur site nouveau, une **photo de l'environnement du projet** suffit.

Si, au vu des photos, une étude technique complémentaire se révélait nécessaire, nous prendrions alors contact avec le demandeur pour une visite sur place.

Celle-ci pourra avoir lieu plus particulièrement dans les cas suivants :

- raccordement en immeuble
- raccordement sur installation de consommation existante de puissance souscrite > 36 kVA
- réseau sur potelets en toiture
- emplacement du tableau de comptage intérieur non conforme (à la norme C14-100, voir schéma ci-dessous)
- ou espace insuffisant pour poser l'extension production à côté.



(extrait du guide pratique de SÉQUÉLEC sur les branchements individuels à puissance limitée)

### **Explication des pièces demandées pour la demande de contrat d'achat**

- (A1) Les **trois pages** complétées (pages 8 à 10) du **formulaire de demande de contrat d'achat** ; avec tous les champs obligatoires signalés par un \* dûment renseignés ;
- (A2) Le **titre de propriété** du (ou des) bâtiment(s) d'implantation de l'Installation objet de la demande (s'il existe) : le dernier avis d'imposition foncière ou une attestation notariée de propriété sont acceptés. Si le bâtiment est à construire, la pièce à fournir est le titre relatif au terrain
- (A3) Le **contrat de mise à disposition de la toiture** signé entre le propriétaire et le producteur si celui-ci n'est pas le propriétaire du bâtiment d'implantation. Si le propriétaire est une société, joindre obligatoirement le Kbis datant de moins de 3 mois de la société propriétaire.
- (A4) Une **attestation d'architecte**, dans les cas d'exception à la règle des 100 mètres pour établir le contour des Sites d'implantation, conformément à l'annexe 3 de l'arrêté du 9 mai 2017.
- (A5) Un **certificat attestant de la qualification ou de la certification professionnelle de l'installateur** : L'installateur devra être titulaire d'un certificat attestant de sa qualification ou de sa certification professionnelle conformément aux dispositions de l'Annexe 5 de l'Arrêté du 9 mai 2017 et en cours de validité.
- (A6) Les **coordonnées géodésiques WGS84** des 4 points extrémaux de l'installation, exprimées au format DMS (XX°YY'ZZ.Z" N/S/E/O)
- (A7) Pour les installations de puissance crête strictement supérieure à 9 kWc et inférieure ou égale à 36 kWc, un montant de 360 € adressé à UEM. Pour les installations de puissance crête strictement supérieure à 36 kWc et inférieure ou égale à 100 kWc, un montant de 1000 € adressé à UEM.



**IMPORTANT****Pour mémoire :**

- Avec l'accord sur la proposition de raccordement, dans le cas d'installations de puissance  $\leq 6$  kVA par phase nécessitant une déclaration préalable, il faudra fournir le **certificat de non-opposition au projet**, ou à défaut une **attestation d'accord tacite de la mairie** à l'issue du délai d'instruction.
- Avant la mise en service, il faudra également fournir une **attestation de conformité** de l'installation de production, visée par CONSUEL.
- Le demandeur doit être obligatoirement titulaire (voir les Conditions Générales du CRAE) d'une **assurance responsabilité civile** couvrant tous les dommages corporels, matériels et immatériels susceptibles de survenir lors du fonctionnement de l'installation de production (elle doit clairement mentionner la présence d'une installation de production raccordée au RPD).

**Modalités d'envoi :**

Formulaires et documents peuvent être envoyés par courrier ou par mél.

Si vous envoyez des documents séparément, merci de préciser notre référence d'affaire si vous en disposez déjà ou les éléments permettant de retrouver votre demande :

- nom du demandeur
- commune, code postal et adresse du site de production

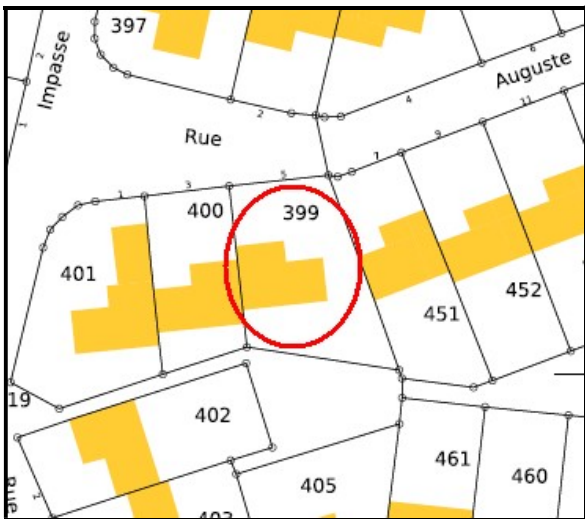
### EXEMPLES DES PLANS / PHOTOS ATTENDUES

#### Plan de situation du terrain (dans tous les cas)

C'est un plan permettant de localiser précisément dans la rue ou le quartier, le terrain concerné par l'installation.

Exemples : sur parcelle construite

sur parcelles nues

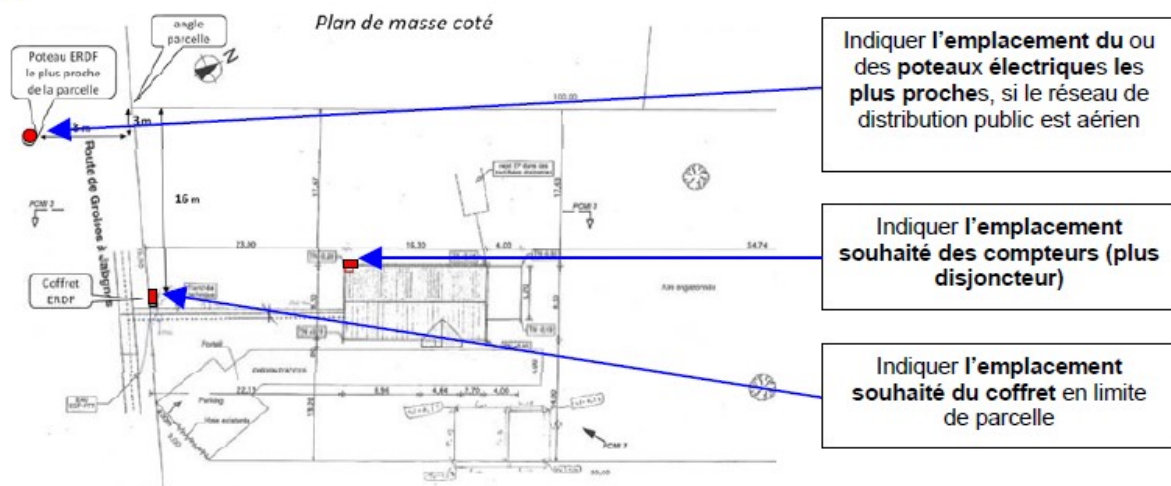


Ce type de plan s'obtient aisément sur le site [www.cadastre.gouv.fr](http://www.cadastre.gouv.fr)

#### Plan de Masse (production pure ou quand le contrat de consommation n'est pas au nom du producteur)

C'est un plan qui indique les limites de la ou des parcelles concernées par l'installation, l'emplacement souhaité du coffret en limite de parcelle(s), ainsi que des compteurs (de production et non consommation) ; il peut être réalisé à main levée, mais il doit préciser l'échelle ou être coté.

#### Exemple :



Nous attirons votre attention sur les deux points suivants :

- L'emplacement définitif du coffret extérieur est conditionné par la proximité du réseau électrique dans certains cas, il est donc possible que l'emplacement retenu soit différent de votre souhait. L'emplacement définitif de votre coffret extérieur vous sera précisé dans la proposition de raccordement.

La longueur d'un branchement ne peut dépasser 30 mètres : si c'est le cas, compteurs et disjoncteur seront placés également en limite de parcelle, à proximité du coffret de branchement.

Modèles de photos à réaliser afin de définir la solution de raccordement de l'installation de production



Photo 1

Branchement aérien



Photo 2

Câble de branchement aérien  
vu de près

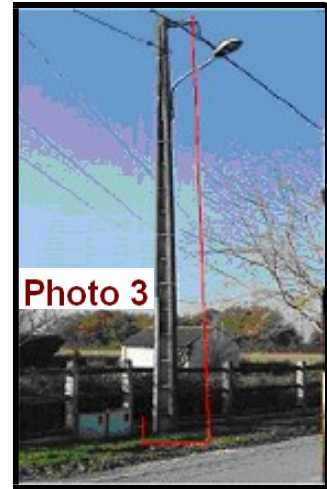


Photo 3

Branchement aéro-souterrain



Photo 4

Coffret largeur 54 cm, ouvert



Photo 5

Coffret largeur 35 cm, ouvert



Photo 6

Coffret largeur 23 cm, fermé  
(serrure triangulaire, accès  
réservé URM)



Photo 7

Compteur et disjoncteur  
dans coffrets extérieurs  
(généralement dos à dos)



Photo 8

Tableau de comptage intérieur, permettant de valider la conformité de l'emplacement  
et la place disponible pour poser l'installation de comptage de production



Photo 9

## AIDE À LA SAISIE

---

### Pour la demande de raccordement

- <sup>1</sup> Indiquer la forme juridique et SIREN (exemple : SARL " DUPONT ") ; fournir un KBIS.
- <sup>2</sup> À préciser si société : donner la qualité (M. / Mme / Mlle), le titre ou la fonction ("Maire", "Directeur technique"...).
- <sup>3</sup> L'autorisation est suffisante pour exprimer la demande de raccordement auprès d'URM mais pour être destinataire des courriers relatifs au raccordement, il faut un mandat.
- <sup>4</sup> Le mandataire est habilité pour agir au nom et pour le compte du demandeur : il devient l'interlocuteur d'URM jusqu'à la mise en service du raccordement, y compris pour les prises de rendez-vous. Tous les courriers lui sont ainsi systématiquement envoyés. Il peut en outre, si les cases du mandat correspondantes sont cochées, signer le CRAE (dans tous les cas rédigé au nom du producteur) et la proposition de raccordement et/ou régler les différents frais liés au raccordement. Le destinataire de la facture émise après réalisation des travaux est par défaut le destinataire de la PDR (sinon préciser ce destinataire dans le cadre « F : ECHEANCE SOUHAITEE ET OBSERVATION »).
- <sup>5</sup> À préciser si société : donner alors le titre ou la fonction (par exemple : "Directeur", "ingénieur-conseil"...).
- <sup>6</sup> URM peut avoir besoin de joindre l'installateur pour certains renseignements techniques et/ou en cas d'absence du demandeur.
- <sup>7</sup> C'est ce nom qui sera repris en compte dans le contrat ; par défaut, c'est le nom du demandeur qui sera utilisé.
- <sup>8</sup> À cocher dans le cas d'une installation, photovoltaïque en particulier, partagée (sur un toit ou un terrain commun) ou à raccorder sur un ouvrage de branchement partagé (colonne d'immeuble si implantation sur un toit de bâtiment).
- <sup>9</sup> Inutile de remplir ce cadre si la production est destinée à être entièrement consommée sur le site.
- <sup>10</sup> Référence sur 6 chiffres (indépendante du fournisseur) à relever sur la dernière facture de consommation d'électricité.
- <sup>11</sup> Tel qu'il est écrit sur la dernière facture de consommation d'électricité.
- <sup>12</sup> Les renseignements ci-dessous permettent d'apprécier l'environnement du branchement existant et de déterminer éventuellement, en fonction des éléments fournis et du besoin du demandeur, les travaux à réaliser et le coût associé. Cela permet de réaliser le chiffrage à distance dans une large majorité des cas, donc d'envoyer plus vite la proposition de raccordement et le CRAE.
- <sup>13</sup> En aérien : les conducteurs arrivent en aérien sur le bâtiment desservi ; en aéro-souterrain, le réseau est aérien sur la voie publique mais les conducteurs arrivent en souterrain au bâtiment desservi.
- <sup>14</sup> Un nouveau branchement spécifique devra CERTAINEMENT être réalisé à partir de la voie publique pour le raccordement de l'installation de production : le demandeur sera traité comme un "producteur pur".
- <sup>15</sup> Si le disjoncteur est dans le local mais le compteur à l'extérieur, ce dernier est susceptible d'être déplacé, durant les travaux, à proximité du disjoncteur et de n'être plus accessible, de ce fait, de la voie publique. Il pourra alors vous être demandé l'accès à ce compteur lors de chaque relevé.
- <sup>16</sup> En vente du surplus, une surface moindre est nécessaire, d'environ 50 cm x 50 cm.
- <sup>17</sup> Disponible moyennant éventuellement des travaux d'aménagement à la charge du demandeur (exemple : démontage d'étagère, déplacement de robinet ou conduite, ...).
- <sup>18</sup> Un nouveau branchement spécifique devra alors être réalisé à partir de la voie publique pour le raccordement de l'installation de production : le demandeur sera traité comme un "producteur pur" – répondre aux questions du cadre qui suit.

<sup>19</sup> Dans ce dernier cas, ce formulaire vient en complément de celui rempli pour la demande consommation, et sauf cas particulier à examiner, ces données (nécessaires uniquement en cas d'option de vente de la totalité) devraient concorder pour les deux raccordements « consommation » et « production ».

<sup>20</sup> Le demandeur réalise la tranchée, pose les fourreaux, fournit et met en œuvre le câble entre le coffret en limite de parcelle et le panneau de comptage.

<sup>21</sup> Si cette distance est supérieure à 30 mètres, le point de livraison (donc le disjoncteur de branchement, ainsi que le compteur) est établi en limite de parcelle, et la réalisation de la liaison entre le point de livraison et le site est à la charge du demandeur.

<sup>22</sup> Un "demandeur sans contrat de consommation" ne peut choisir que l'option "vente totale" ; par ailleurs, l'option "vente du surplus" n'est possible que si le demandeur est aussi le titulaire du contrat de consommation.

<sup>23</sup> Il est demandé en vue de l'établissement du contrat d'achat (si l'obligation d'achat est demandée) la répartition de la puissance installée sur les différentes natures possibles de l'installation, qui peuvent coexister pour un même projet et relevant des critères généraux d'implantation et des éventuels critères d'intégration au bâti,

L'arrêté précisant les termes ci-dessus est celui du 9 mai 2017 (NOR : DEVR1712972A) fixant les conditions d'achat de l'électricité produite par les installations utilisant l'énergie radiative du soleil et disponible sur le site de LEGIFRANCE à l'adresse : <http://www.legifrance.gouv.fr>

<sup>24</sup> Cocher une seule case.

<sup>25</sup> kWc = kiloWatt-crête : caractéristique des panneaux photovoltaïques

<sup>26</sup> kWc = kiloWatt-crête : caractéristique des panneaux photovoltaïques

<sup>27</sup> kWc = kiloWatt-crête : caractéristique des panneaux photovoltaïques

<sup>28</sup> kWc = kiloWatt-crête : caractéristique des panneaux photovoltaïques

<sup>29</sup> Il n'y a pas établissement d'une proposition de raccordement dans ce cas et seule une Convention d'Exploitation organisera les modalités d'exploitation avec le Réseau Public de Distribution. Ce type d'installation ne peut bénéficier du dispositif d'Obligation d'Achat.

<sup>30</sup> kWc = kiloWatt-crête : caractéristique des panneaux photovoltaïques

<sup>31</sup> Joindre le document correspondant (voir liste des pièces jointes).

<sup>32</sup> Fournir l'accord de rattachement correspondant dans le cas de l'obligation d'achat, c'est l'acheteur UEM qui l'envoie directement à URM après validation de la demande de contrat d'achat.

<sup>33</sup> Cette puissance est définie par la réglementation comme « la somme des puissances unitaires installées des machines électrogènes susceptibles de pouvoir fonctionner simultanément ».

<sup>34</sup> kVA = kW car injection à  $\cos(\phi) = 1$ .

<sup>35</sup> Une production monophasée (ou triphasée déséquilibrée) impacte plus le réseau qu'une production triphasée équilibrée de même puissance, et conduit ainsi généralement à des adaptations plus importantes du réseau, à la charge du demandeur.

<sup>36</sup> Cette puissance est définie par le demandeur comme la puissance maximale qu'il souhaite injecter ou pouvoir injecter au RPD. Elle ne peut pas dépasser 6 kVA en monophasé. Pour les cas de vente en surplus si l'installation de consommation dispose d'un compteur triphasé, le compteur de la production sera également triphasé même pour une puissance de production  $\leq 6$ kVA. De même, pour les cas de vente en surplus, si l'installation de production est en triphasé, l'installation de consommation devra être modifiée en triphasé.

<sup>37</sup> Les trois valeurs doivent être inférieures ou égales à 12 kVA. URM rappelle l'intérêt du demandeur à équilibrer au mieux son installation triphasée, pour limiter les frais de raccordement et les risques de surtension.

<sup>38</sup> Joindre alors un schéma unifilaire (voir liste des pièces jointes).

<sup>39</sup> Si c'est un autre type d'onduleur qui est finalement installé, merci d'en aviser le Service Travaux & Développements, Section Raccordements Clients de URM, (il n'est pas nécessaire de refaire la demande) ; veuillez également à ce que le dossier transmis à CONSUEL soit à jour.

<sup>40</sup> La preuve de la conformité à la prénorme DIN VDE 0126-1-1/A1:2012-02 ou DIN VDE 0126-1-1:2013-08 avec réglage VFR-2014 devra être fournie au moyen de la déclaration de conformité concernant chacun des appareils mis en œuvre, rédigée suivant la trame au format de la norme NF EN ISO/CEI 17050-1, accompagnée de la copie du certificat de conformité délivré par un organisme de certification et la conformité par déclaration du réglage en fréquence haute aux exigences VFR-2014.

<sup>41</sup> La preuve de la conformité à la prénorme DIN VDE 0126-1-1/A1:2012-02 ou DIN VDE 0126-1-1:2013-08 avec réglage VFR-2014 devra être fournie au moyen de la déclaration de conformité concernant chacun des appareils mis en œuvre, rédigée suivant la trame au format de la norme NF EN ISO/CEI 17050-1, accompagnée de la copie du certificat de conformité délivré par un organisme de certification et la conformité par déclaration du réglage en fréquence haute aux exigences VFR-2014.

<sup>42</sup> Elle doit être d'un type apte à l'exploitation et devra être vérifiée et réglée par nos soins (prestation payante du catalogue de prestations du Distributeur)

<sup>43</sup> La preuve de la conformité à la prénorme DIN VDE 0126-1-1/A1:2012-02 ou DIN VDE 0126-1-1:2013-08 avec réglage VFR-2014 devra être fournie au moyen de la déclaration de conformité concernant chacun des appareils mis en œuvre, rédigée suivant la trame au format de la norme NF EN ISO/CEI 17050-1, accompagnée de la copie du certificat de conformité délivré par un organisme de certification et la conformité par déclaration du réglage en fréquence haute aux exigences VFR-2014.

<sup>44</sup> Elle doit être d'un type apte à l'exploitation et devra être vérifiée et réglée par nos soins (prestation payante du catalogue de prestations du Distributeur)

<sup>45</sup> Dont les coordonnées seront portées dans le CRAE.

<sup>46</sup> Cette date nous permet d'apprécier l'état d'avancement du projet mais peut être incompatible avec nos délais d'étude et de réalisation ou ceux d'autorisations administratives. Si en particulier des travaux sur le domaine public sont nécessaires, URM engage, pour le compte du demandeur, les démarches pour l'obtention d'autorisations administratives qui peuvent nécessiter un délai de plusieurs semaines ; s'il y a lieu, une autre date sera fixée en commun.

### **Pour la demande de contrat d'achat**

<sup>47</sup> Le signataire est le demandeur ou son mandataire.

<sup>48</sup> Indiquer la forme juridique et SIREN (exemple : SARL " DUPONT " ) ; fournir un KBIS.

<sup>49</sup> À préciser si société : donner la qualité (M. / Mme / Mlle), le titre ou la fonction ("Maire", "Directeur technique"...).

<sup>50</sup> Donnée rendue publique en application de l'arrêté du 7 juillet 2016.

<sup>51</sup> Unité = kWh (kilowattheure) correspondant à la grandeur physique qui caractérise l'énergie électrique produite ou consommée.

<sup>52</sup> Unité = kWh (kilowattheure) correspondant à la grandeur physique qui caractérise l'énergie électrique produite ou consommée.

<sup>53</sup> Unité = kWh (kilowattheure) correspondant à la grandeur physique qui caractérise l'énergie électrique produite ou consommée.

<sup>54</sup> Unité = V (volt) correspondant à la grandeur physique qui caractérise une tension électrique.

<sup>55</sup> Se reporter au Kbis : SA, SARL, EURL, ...

<sup>56</sup> Le code NACE est un code à 3 chiffres (niveau 3) dont la structure est précisée sur le site internet de l'INSEE.

<sup>57</sup> Reporter le total P de l'ensemble des puissances crêtes installées qui est renseigné dans le chapitre « Description technique de l'installation de production » de la page précédente.