



## Guide pratique pour un raccordement électrique collectif

Rédigé par : MD/JB

### Liste de diffusion :

Nom	Organisme - Equipe	Action
	Maîtres d'ouvrages (MOA)	Pour application

### Versions :

Nom	Version	Date	Modifications
ABO	V1.0	11/02/2015	
ABO	V1.01	03/03/2016	
MD	V2.00	18/08/2016	Ajout du § circuit de communication
MD	V2.01	28/06/2017	Mises à jour mineures § 5.1 et 5.2 et nouveaux modèles de coffrets, annexe 1
MD	V2.1	16/02/2018	Ajout accès VIGIK, § 5.5
MD	V2.2	10/04/2018	Correctif modèle coffret REM-BT 600 – 12 plages
MD	V2.3	19/04/2018	Précision du type de gaine ICTA, § 5.2
MD	V2.4	16/04/2019	Suppression de la référence ICTA pour les liaisons enterrées au § 5.3
MD	V2.5	20/09/2019	Compléments au § 5.2.2 et ajout § Compteur communicant

## Table des Matières

1	Objet du document .....	3
2	Description du branchement.....	3
2.1	Généralités .....	3
2.2	Colonne simple.....	3
2.3	Colonne double .....	4
2.4	Colonne multiple.....	4
2.5	Petit Collectif.....	5
2.6	Local Technique .....	5
3	Poste intégré au bâtiment.....	6
4	Dossier de branchement.....	6
5	Mise en œuvre des matériels .....	6
5.1	Gaine technique .....	6
5.2	Canalisations .....	7
5.2.1	liaisons collectives .....	8
5.2.2	dérivations individuelles.....	8
5.2.3	Circuit de communication : .....	8
5.3	Coupe type des liaisons enterrées .....	8
5.4	Epaisseurs des parois de la gaine technique.....	9
5.5	Accessibilité.....	10
6	Emplacement des comptages .....	11
7	Compteur communicant.....	12
8	Limites de prestation.....	12
9	Documents liés : .....	12
	Annexe 1 : Caractéristiques techniques et dimensionnelles des différents coffrets .....	13
	Annexe 2 : Caractéristiques techniques et dimensionnelles des coquilles .....	15

# 1 OBJET DU DOCUMENT

Ce document indique les prescriptions pour un raccordement collectif consommateur en basse tension, raccordé au réseau public de distribution basse tension géré par URM.

Il est établi à destination des maîtres d'ouvrage (MOA). C'est une fiche pratique qui vient en complément des normes et réglementations en vigueur et rappelle les principales dispositions normatives, et les préconisations de mise en œuvre du gestionnaire du réseau de distribution.

## 2 DESCRIPTION DU BRANCHEMENT

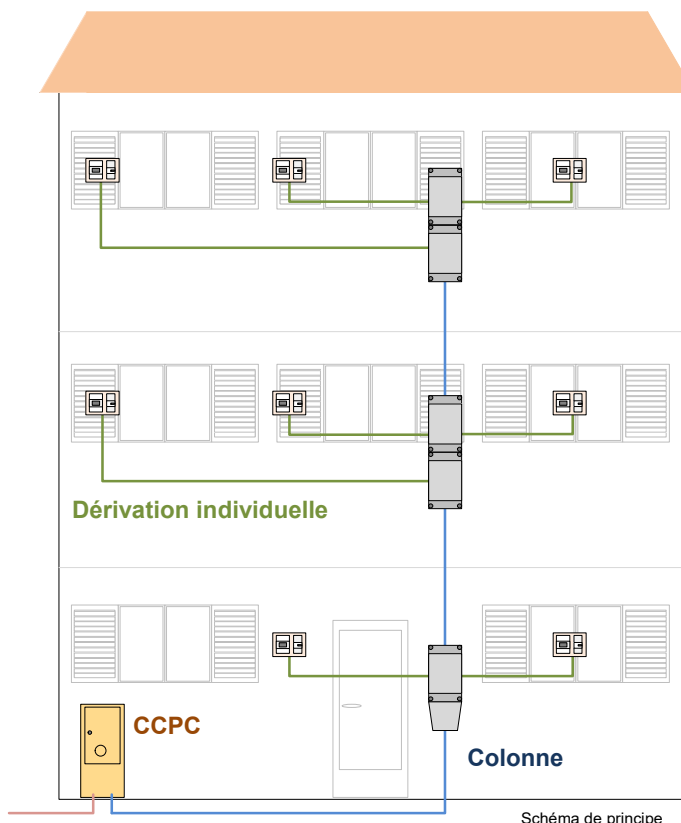
### 2.1 GENERALITES

Les différentes structures de branchement préconisées sont définies ci-après.

Il convient de noter que :

- Le dimensionnement de la colonne doit être cohérent et permettre les éventuelles évolutions : en principe, une colonne dont les deux premiers niveaux sont de technologie 400A, doit se poursuivre en technologie 400A.
- Il est nécessaire de prévoir un compteur pour les communs si l'opération comprend plus de 3 appartements, sauf en architecture petit collectif, s'il n'existe pas de besoin d'éclairage ou d'équipements communs.
- Sauf impossibilité technique justifiée, les gaines de colonnes doivent desservir tous les niveaux du bâtiment
- Le marquage d'identification des matériels et la numérotation définitives de portes est obligatoire avant la mise en service.
- Les colonnes horizontales avec les équipements de la colonne (distributeurs, barrettes Euridis, etc.) ne sont acceptées que si celle-ci sont accessibles sans moyen d'ascension.

### 2.2 COLONNE SIMPLE

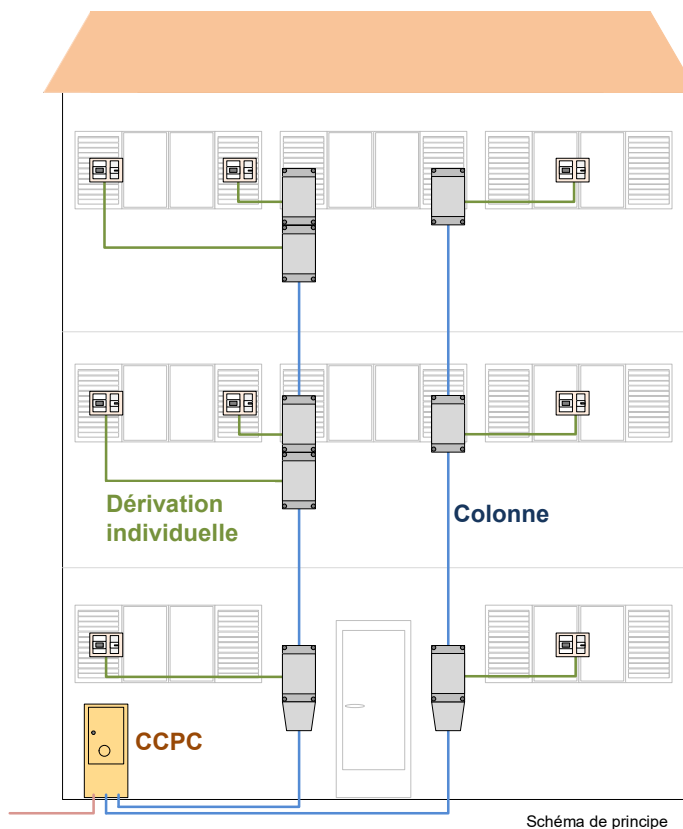


La colonne simple peut être de technologie 200A ou 400A.

Le coupe circuit principal collectif (CCPC) est dans un coffret extérieur ECP 2D, accessible directement depuis le domaine public sans franchissement d'accès contrôlé.

Lorsqu'un poste HTA/BT est intégré à l'immeuble, la fonction CCPC est assurée directement au niveau du tableau BT du poste.

## 2.3 COLONNE DOUBLE

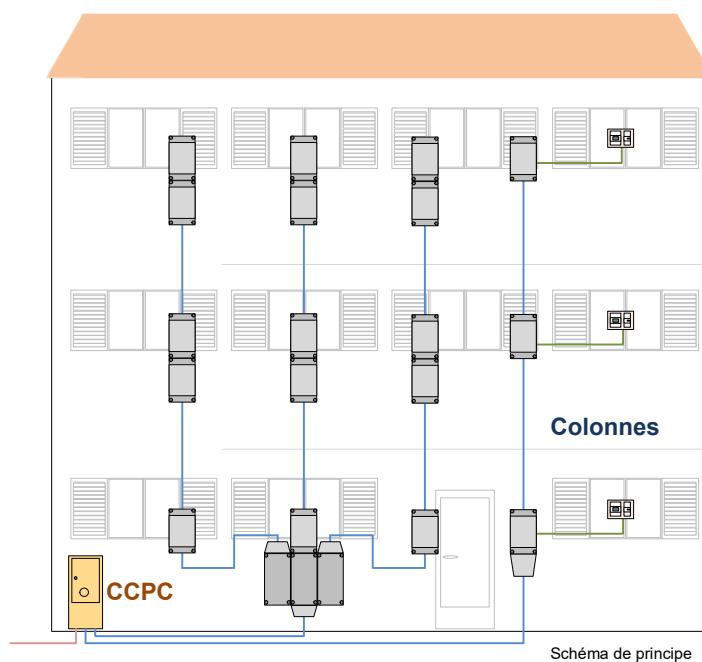


Le CCPC est dans un coffret extérieur ECP 3D, accessible directement depuis le domaine public sans franchissement d'accès contrôlé.

Cette architecture permet de raccorder :

- Deux colonnes 200A,
- Une colonne 200A et une dérivation individuelle à puissance limitée triphasée (services généraux par exemple),
- Une colonne 200A et une dérivation individuelle à puissance surveillée (200A max).

## 2.4 COLONNE MULTIPLE

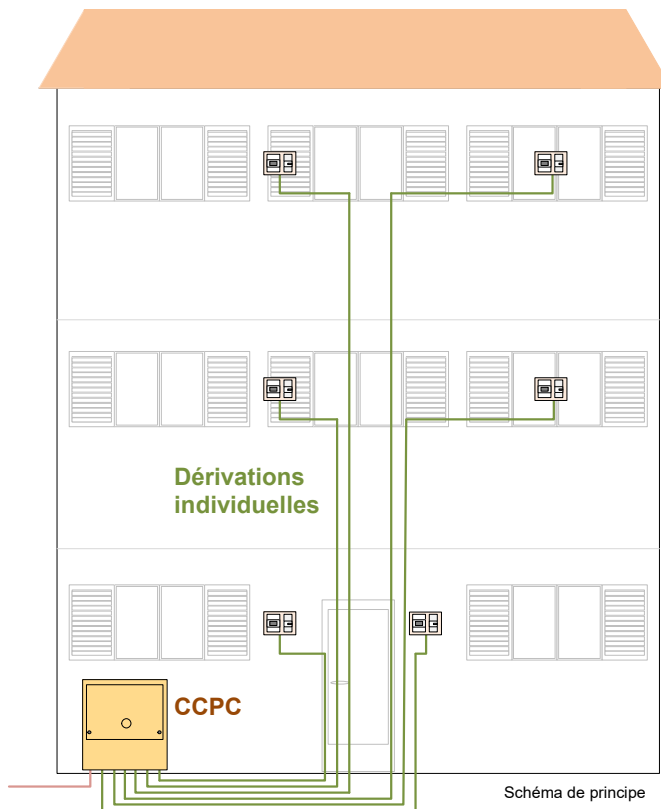


Le CCPC est dans un coffret extérieur ECP 3D, accessible directement depuis le domaine public sans franchissement d'accès contrôlé.

Cette architecture permet d'alimenter 2 à 3 raccords (colonne ou dérivations individuelles à puissance limitée triphasée ou surveillée). Le sectionnement est alors assuré par des Sectionnement et Protection des Colonnes Multiples (SPCM).

Les courants assignés dans chaque tronçon entre le CCPC et le premier élément de la colonne sont limités à 200A.

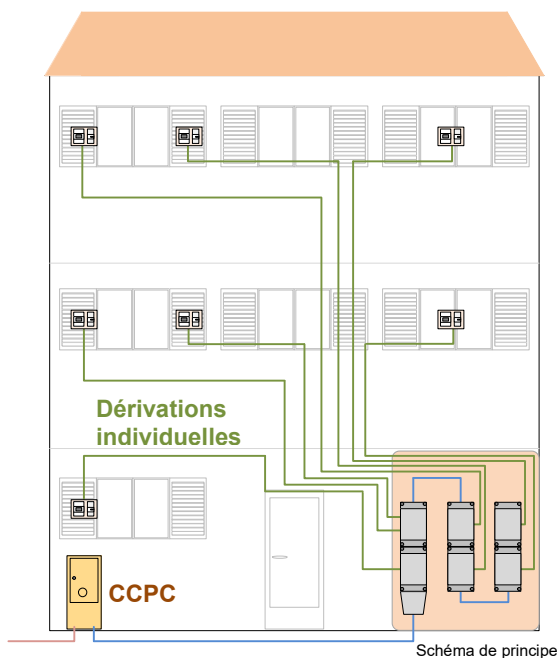
## 2.5 PETIT COLLECTIF



Le coffret extérieur est un coffret REM-BT, accessible directement depuis le domaine public sans franchissement d'accès contrôlé.

Le CCPC et les coupes circuits principaux individuels (CCPI) - 6 au maximum – sont regroupés dans le coffret REM-BT.

## 2.6 LOCAL TECHNIQUE



Le CCPC est dans un coffret extérieur ECP 2D ou ECP 2D, accessible directement depuis le domaine public sans franchissement d'accès contrôlé.

Le local technique centralise la colonne électrique.

Dans ce local, ne sont admis que les appareils des services généraux.

Les portes du local technique doivent s'ouvrir vers l'extérieur de celui-ci.

Le local doit être muni à minima d'un éclairage et d'une prise de courant, 2 pôles 16 A + terre, raccordés sur les services généraux de l'immeuble.

### 3 POSTE INTEGRE AU BATIMENT

---

Si un poste de transformation HTA/BT de distribution publique doit être intégré dans le bâtiment, à la demande d'URM, il convient de se reporter aux prescriptions URM de mise à disposition d'un local.

La ou les colonnes peuvent être alimentées directement depuis ce poste, sans passer par un coffret de coupure.

### 4 DOSSIER DE BRANCHEMENT

---

Le Maître d'ouvrage de la construction ou son mandataire établit une demande écrite de raccordement au réseau public de distribution accompagnée d'un dossier de branchement dont le contenu est consultable au §A.1.2.2 de la documentation technique de référence URM sur le site internet URM (<http://www.urm-metz.fr/site/index.php>).

### 5 MISE EN ŒUVRE DES MATERIELS

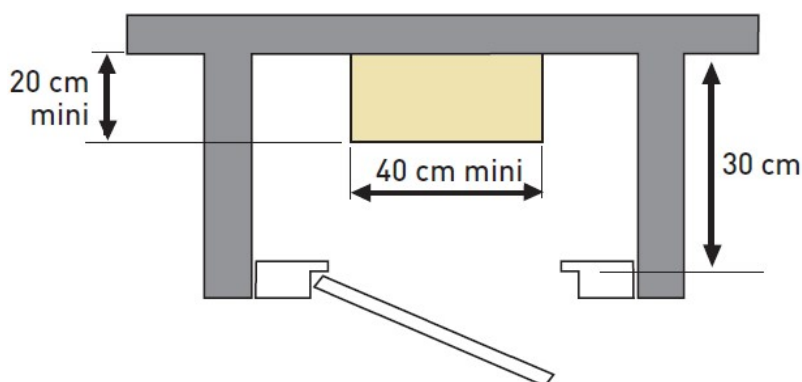
---

#### 5.1 GAINE TECHNIQUE

- Seules sont autorisées dans la gaine, en plus des canalisations collectives de distribution publique de l'immeuble :
  - Les canalisations collectives de terre de l'immeuble
  - Les canalisations électriques desservant les services généraux
- Schéma des passages de dalles

Ce passage doit être centré par rapport à l'axe de la gaine technique. Il doit être réservé à la traversée des canalisations de la distribution publique (colonne et circuit de communication du branchement uniquement). Il doit s'appuyer sur la paroi où est fixée la canalisation collective.

Les passages de dalle sont en principe de la même dimension que la gaine, il est toutefois toléré de les réduire à 40cm x20cm avec l'accord du GRD.



Une plaque d'obturation doit être mise en œuvre sur ce passage de dalle. De même, les fourreaux pour le passage des autres canalisations électriques autorisées seront également obturés.

La plaque d'obturation sera pleine, rigide et en matériau M0 ou équivalent et respectant la réglementation s'appliquant au bâtiment.

## 5.2 CANALISATIONS

- Les canalisations doivent être, en tout point, conformes aux normes et à la réglementation en vigueur (NF C 14-100 notamment) et aux conditions techniques fixées par URM.
- Les modes de pose et les minorations d'intensité admissibles sont indiquées dans la partie « conception des branchements » de la norme.
- URM préconise l'utilisation de câble U1000R2V. Le câble U1000AR2V, ou les conducteurs H07V-R sont tolérés.
- URM préconise les modes de pose suivants<sup>1</sup> :
  - Enterré sous fourreau TPC (méthode D)
  - Noyé sous fourreau ICT (méthode B)
  - Apparent
    - sous goulotte
    - sous fourreau ICT (méthode B)
    - sur chemin de câble perforés ou treillis + ICT (méthode C et E)
  - En local technique
    - sous goulotte
    - sous fourreau ICT (méthode B)
    - câble sans protection (interdit pour conducteurs unipolaires)
- Dimensionnement des conduits

Dérivation individuelle Conducteur (nombre) x Section (mm <sup>2</sup> )	Puissance du point de livraison (kVA)	Diamètre* minimum conduit ICTA conducteurs H07V-R	Diamètre* minimum conduit ICTA câble unipolaire série U1000 R2V	Diamètre* minimum conduit ICTA câble multiconducteurs série U1000 R2V
2x6	3	20	25	32
2x10	3	25	32	40
2x10	9	40	40	40
2x16	9-12	40	40	40
2x25	9-18	40	40	50
2x35	9-18	40	50	50
4x10	18	40	50	50
4x16	18	40	50	50
4x25	18-36	50	63	63
4x35	18-36	50	63	63
4x50	36	50	63	63

\* Diamètre extérieur en mm

**Les fourreaux de type ICTA 3422 seront exclusivement de couleur noire ou grise.**

<sup>1</sup> Les références des méthodes de pose sont celles indiquées dans la norme NF C 14-100

### 5.2.1 LIAISONS COLLECTIVES

- Toute traversée de local privé doit être faite sous ICT, et assurer une protection minimale IK10

### 5.2.2 DERIVATIONS INDIVIDUELLES

- Elles doivent :
  - être le plus court possible,
  - supporter toute augmentation de puissance jusque 9 kVA en monophasé ou 18 kVA en triphasé,
  - être raccordable aux matériels de branchement en service sur le réseau URM (maxi 35<sup>2</sup> en BT),
  - être posées dans les règles de l'art, et être remplaçable aisément (parcours le plus rectiligne possible, respect des rayons de courbure...).
- Le parcours des dérivations individuelles ne doit pas empiéter sur une partie privative autre que celle du local à desservir.
- A leur origine, au niveau de chaque distributeur, elles doivent être repérées conformément à la norme NF C 14-100 et de manière pérenne (un marquage sur un adhésif n'est pas admis). De même, la numérotation des logements utilisées pour l'identification des dérivations doit être réalisée de manière définitive et pérenne.
- Leur cheminement dans une GTL doit faire l'objet d'une séparation physique durable entre les espaces utilisées et éventuellement utilisable par les ouvrages NF C 15-100.

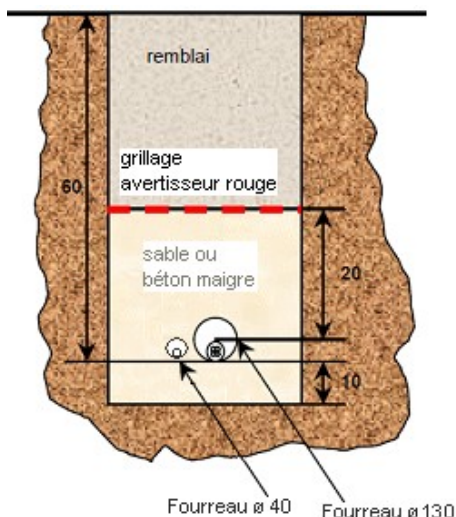
### 5.2.3 CIRCUIT DE COMMUNICATION :

Le circuit de communication est réalisé par un circuit téléreport répondant à la norme communément appelé « EURIDIS ».

Les prescriptions de mise en œuvre sont celles définies par la norme NF C 14-100, complété par :

- Les câbles seront posés à minima sous fourreaux normalisés, en matière isolante non-propagatrice de la flamme, de degré minimal IK 07,
- Les barrettes de connexions EURIDIS seront posées sur des planches adaptées soit bois, soit plastiques.

## 5.3 COUPE TYPE DES LIAISONS ENTERREES



Les fourreaux sont de type TPC rouge annelé, lisse intérieur.

Il est usuellement demandé pour la liaison électrique un fourreau  $\varnothing$  110 à 130 mm et un fourreau  $\varnothing$  40 mm pour la liaison du circuit de communication. Ces fourreaux sont enterrés à 60 cm minimum et il est conseillé de les enrober de béton sous les voies ouvertes à la circulation automobile. Un dispositif avertisseur rouge est déroulé à environ 20 cm au-dessus des fourreaux.



## 5.4 EPAISSEURS DES PAROIS DE LA GAINÉ TECHNIQUE

- La norme précise l'épaisseur minimale de parois supportant l'appareillage collectif, rappelée dans le tableau ci-dessous et qui sera appliquée également aux autres parois.
- L'amendement A1, tableau 18, et ses annexes précisent le type de matériaux et les épaisseurs minimales à respecter pour ce qui concerne les parties individuelles.

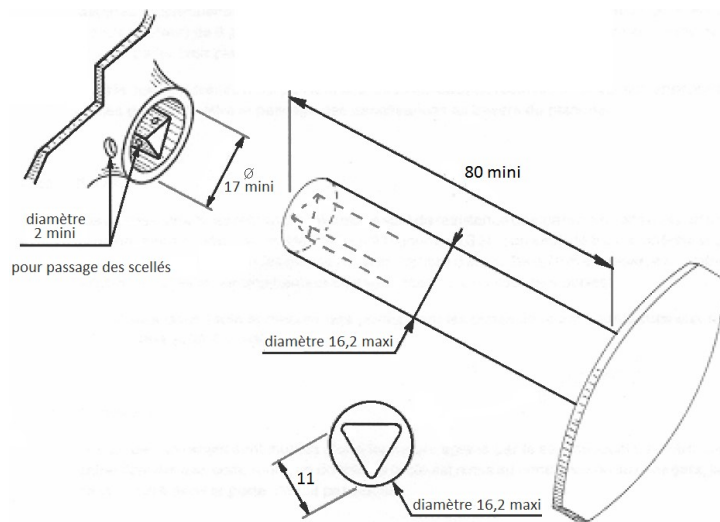
		Epaisseur minimale des parois en cm (longueur x épaisseur x hauteur)	
Matériaux		Gaines et colonnes, panneaux et appareils des branchements à puissance surveillée	Panneaux des branchements à puissance limitée
Moellon	Naturel	30	20
Béton	Armé coulé en place ou préfabriqué	7	5
	Non armé coulé en place (banché ou coffrage perdu)	15	10
Bloc en béton (parpaing)	Plein ou perforé	15 (40 x 15 x 20)	10 (40 x 10 x 20)
	Creux (2 alvéoles minimum)	20 (40 x 20 x 20)	10 (40 x 10 x 20)
	En béton cellulaire < 500 kg/m <sup>2</sup>	20	10
Brique	Pleine	15	11
	Creuse	15 (40 x 15 x 20)	15 (40 x 15 x 20)
Carreau de plâtre	Plein	10	10

Pour les autres matériaux, on retiendra une épaisseur présentant une résistance mécanique équivalente à celle des matériaux indiqués ci-dessus.

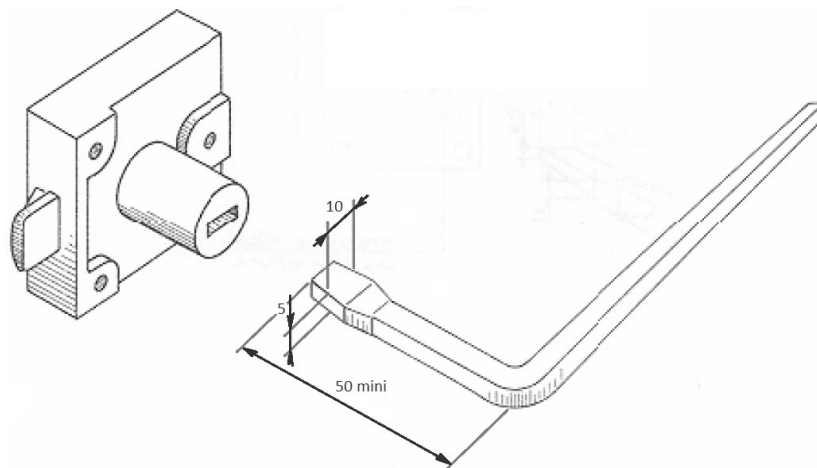
## 5.5 ACCESSIBILITE

Généralités :

- Le coffret de coupure doit dans tous les cas être accessible directement depuis le domaine public 24h/24h 7j/7j, sans franchissement d'un accès contrôlé. URM a adopté le système d'accès VIGIK, mais celui-ci ne compense pas la notion d'accès contrôlé.
- Le cas échéant, le local technique doit de préférence être accessible depuis les communs avec une clé triangle.
- La gaine technique doit être fermée par une serrure agrée triangle, ou rectangle si elle contient des comptages...



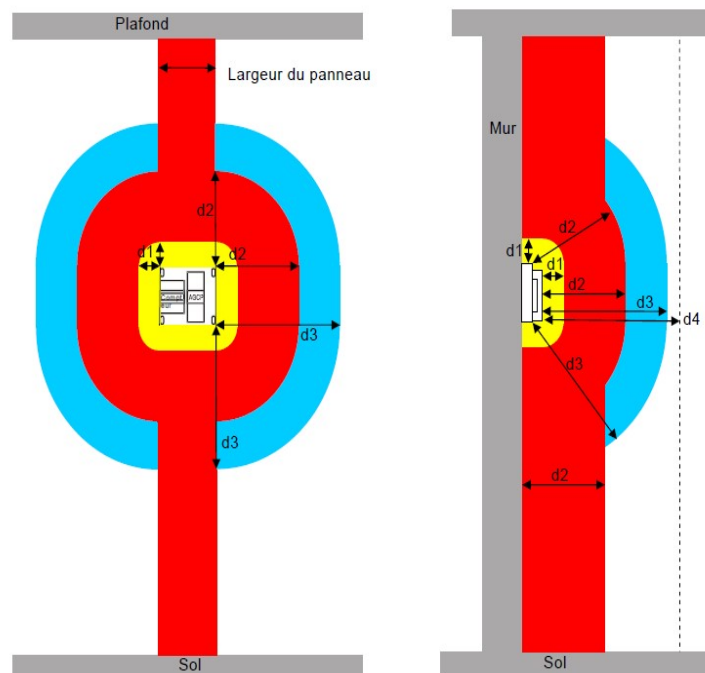
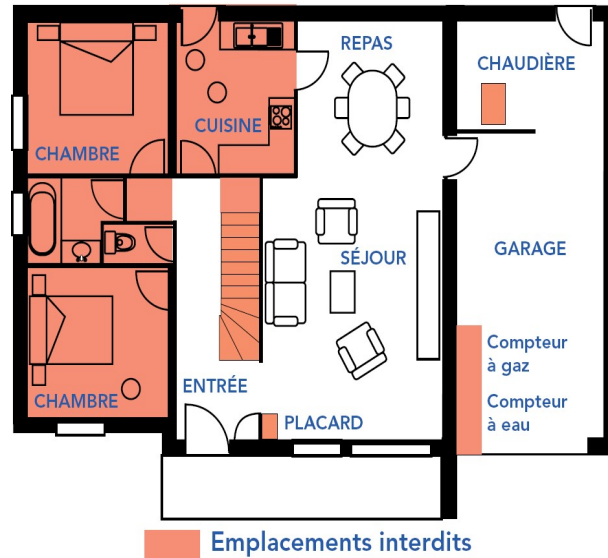
Serrure triangle pour un accès limité à URM



Serrure rectangle pour un accès URM et utilisateur

## 6 EMPLACEMENT DES COMPTAGES

Les compteurs et disjoncteurs sont installés obligatoirement dans les locaux à desservir.



Emplacement interdit pour une installation gaz, une source de chaleur ou un point d'eau  
d1 = 10 cm

Emplacement interdit pour une source de chaleur ou un point d'eau  
d2 = 40 cm

Emplacement interdit pour un point d'eau  
d3 = 60 cm

..... Espace à conserver libre pour intervention sur le tableau  
d4 = 70 cm

## 7 COMPTEUR COMMUNICANT

Le compteur communicant n'étant pas encore déployé sur le secteur URM, ne pas percer l'opercule dédié, en bas à gauche du panneau support compteur/disjoncteur.



## 8 LIMITES DE PRESTATION

Les ouvrages électriques en domaine privé sont intégralement réalisés à la charge et aux frais du MOA par des entreprises habilitées.

Toutes les fournitures et prestations non détaillées ci-dessous sont à la charge et aux frais du maître d'ouvrage.

Matériel	Fourniture :	Pose à charge de :	Raccordement :
La coquille de protection du coffret de coupure	URM	MOA*	Sans objet
Le coffret de coupure	URM	MOA	Arrivée : URM Départ : MOA
L'ensemble de la colonne (distributeur, câble, téléreport, etc.)	MOA	MOA	MOA
Panneau de comptage	MOA ou client final	MOA ou client final	MOA ou client final
Compteur	URM	URM	URM
Appareil Général de Commande et de Protection (AGCP ou Disjoncteur individuel)	URM	URM	URM

\* MOA = Maître d'ouvrage

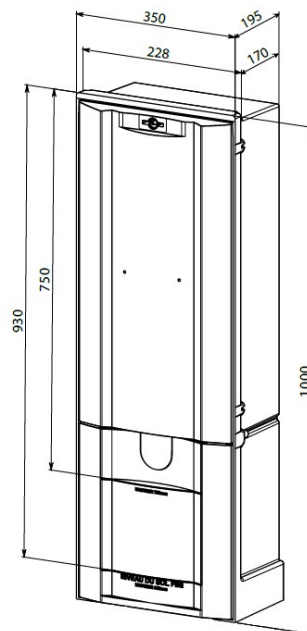
## 9 DOCUMENTS LIES :

Les documents ci-après peuvent être utilement consultés :

- La documentation technique de référence URM sur le site internet URM (<http://www.urm-metz.fr/site/index.php>), notamment au § A.1.2.2 :
  - « Liste des renseignements à intégrer au dossier de branchement dans le cadre du raccordement d'un immeuble collectif au Réseau Public de Distribution BT géré par le Gestionnaire du Réseau de Distribution électrique URM » sur le site URM
  - «Modèle de Dossier de Branchement Immeuble Collectifs »
- Etat de la réglementation, en particulier
  - Norme NF C 14-100 : installations de branchement à basse tension
  - Norme NF C 15-100 : installations électriques à basse tension
  - Article D342-19 du code de l'énergie

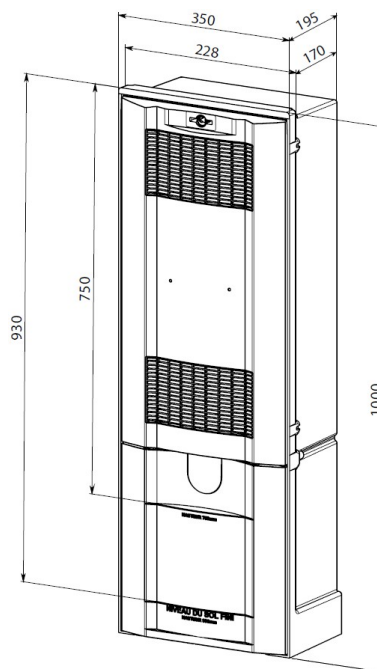
# ANNEXE 1 : CARACTERISTIQUES TECHNIQUES ET DIMENSIONNELLES DES DIFFERENTS COFFRETS

## ECP 2D



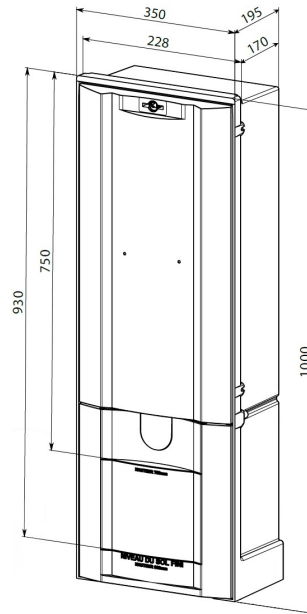
Borne ECP 2D, de couleur beige, avec embase téléreport et porte avec signe éclair. Spécification technique HN 63-S-64.

## ECP 3D



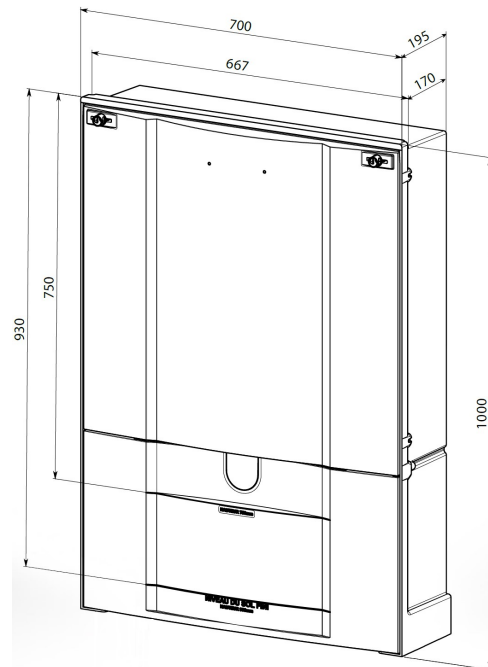
Borne ECP 3D, de couleur beige, avec embase téléreport et porte avec signe éclair. Spécification technique HN 63-S-64.

## BORNE REM-BT 300 – 6 PLAGES



Borne REM BT 300, de couleur beige, équipé d'un support jeu de barres 6 plages, de modules de raccordement, de modules de branchements fusibles, avec embase téléreport et sigle éclair. Spécification technique HN 63-S-65.

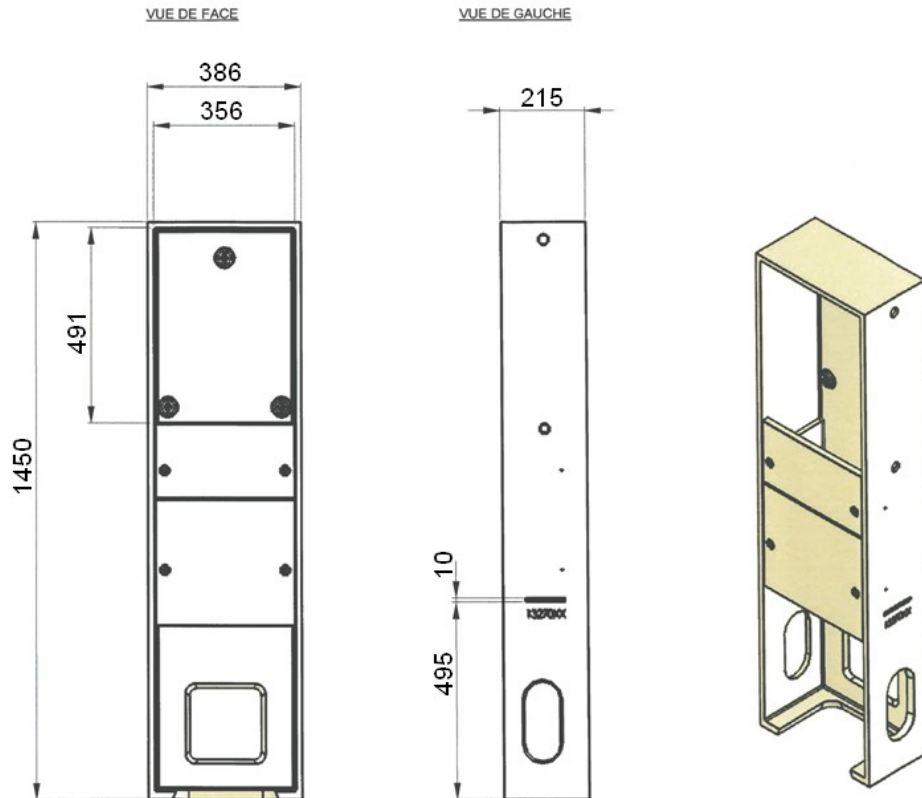
## BORNE REM-BT 600 – 12 PLAGES



Borne REM BT 600, de couleur beige, équipé d'un support jeu de barres 12 plages, d'un module de coupure / protection, de modules de branchements fusibles, avec embase téléreport et avec signe éclair. Spécification technique HN 63-S-65.

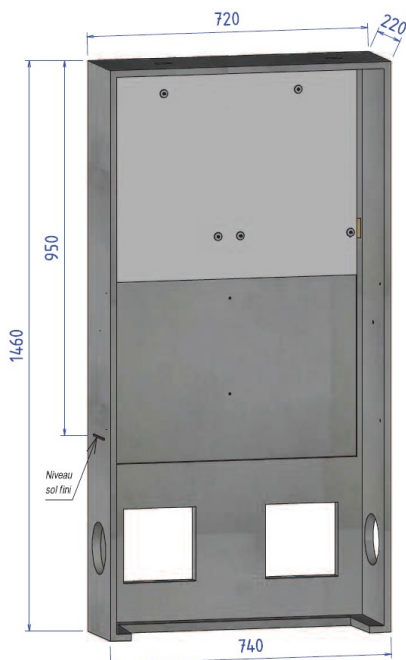
## ANNEXE 2 : CARACTERISTIQUES TECHNIQUES ET DIMENSIONNELLES DES COQUILLES

### POUR COFFRET DE TYPE ECP 2D, ECP3D OU REM BT 6 PLAGES



Référence URM : codet ENEDIS 13.27.048

### POUR COFFRET DE TYPE REM-BT 12 PLAGES



Référence URM : codet ENEDIS 13.27.43