



MD  
Le 08/01/2013

## Prescriptions pour le raccordement électrique d'armoires de commande destinées aux collectivités locales, pour une puissance inférieure ou égale à 36 kVA

### Versions :

Nom	Version	Date	Modifications
Version de concertation	V1.0	08/01/2013	
Version de consultation	V1.1	29/04/2013	
Version de consultation	V1.2	18/08/2016	

### DOCUMENTS ASSOCIES

### RESUME

Ce document traite des prescriptions pour l'alimentation électrique d'armoires de commande destinées aux collectivités locales, pour une puissance de consommation inférieure ou égale à 36 kVA, raccordées au réseau public de distribution basse tension géré par URM.

Ce document ne traite pas du raccordement des immeubles individuels ou collectifs.

Il définit et décrit les solutions qui sont à adopter pour garantir le respect des règles et normes en vigueur, en tenant compte des préconisations du gestionnaire du réseau de distribution.

Il ne concerne pas le financement des prestations du gestionnaire du réseau de distribution qui elles, sont décrites dans le barème de facturation des raccordements.

Il ne concerne pas

## Table des Matières

1	Préambule .....	4
2	Objet du présent document .....	4
3	Champ d'application .....	4
4	Textes de référence .....	4
5	Définitions .....	5
5.1	Les principaux termes employés .....	5
5.2	Extraits de la norme NF C 14-100 .....	6
6	La réalisation d'un branchement d'armoires de commande destinées aux collectivités locales, pour une puissance inférieure ou égale à 36 kVA .....	8
6.1	Branchement simple à partir d'un coffret de coupure .....	8
6.1.1	Branchement à partir d'un coffret de type S22 .....	8
6.1.1.1	Description d'un coffret de branchement de type S22 .....	8
6.1.1.2	Disposition des appareils de contrôle, de commande, de sectionnement et de protection .....	8
6.1.2	Branchement à partir d'un coffret de type S15 (S300) .....	9
6.1.2.1	Description d'un coffret de branchement de type S15 .....	9
6.1.2.2	Disposition des appareils de contrôle, de commande, de sectionnement et de protection .....	9
6.1.3	Branchement à partir d'un coffret de type S20 .....	9
6.1.3.1	Description d'un coffret de branchement de type S20 .....	9
6.1.3.2	Disposition des appareils de contrôle, de commande, de sectionnement et de protection .....	9
7	Branchement depuis un poste de distribution publique .....	10
7.1	Poste préfabriqué .....	10
7.1.1	Cas des postes disposant de coffrets type S20 .....	10
7.1.2	Cas des postes disposant d'une armoire S17 type 3 .....	10
7.2	Poste construit .....	10
8	Branchements multiples à partir d'un coffret de coupure de type REM-BT .....	11
8.1	Description d'un coffret de branchement de type REM-BT .....	11
8.2	Disposition des appareils de contrôle, de commande, de sectionnement et de protection .....	11
9	Intégration des coffrets d'alimentation .....	11
9.1	Dans une armoire unique : .....	12
9.1.1	Armoire à compartiments : .....	12
9.1.2	Armoire intégrant le coffret sur une face : .....	12
9.2	Dans un volume commun : .....	12
9.3	En encastrement : .....	13
10	Préparation à la mise en service de l'installation .....	13
	ANNEXES .....	14
	Annexe 1 .....	15
	Annexe 2 .....	16
	Annexe 3 .....	17

## Table des Matières

Annexe 4 .....	18
Annexe 5 .....	19
Annexe 6 .....	20

# 1 PREAMBULE

---

La réglementation actuelle impose la séparation électrique et physique des ouvrages du gestionnaire du réseau de distribution, par rapport aux installations à alimenter.

Néanmoins, les ouvrages propres au branchement ainsi que les ouvrages intérieurs peuvent être installés à l'intérieur d'une enveloppe commune, sous conditions. Dans ce cas l'exploitant de l'installation alimentée reste gestionnaire de cette enveloppe commune, de la platine de commande et des différents matériels qui s'y trouvent. Il en assure la fourniture, l'entretien et le renouvellement.

Une intégration des ouvrages dans le cadre de contraintes architecturales peut être envisagée, à la charge et aux frais du maître d'ouvrage de l'installation concernée par le raccordement.

## 2 OBJET DU PRESENT DOCUMENT

---

L'objet du présent document est de définir les spécificités et les conditions techniques applicables pour l'alimentation en électricité de nouvelles armoires de commande du réseau d'éclairage public. Mais il est également applicable aux installations pilotant notamment :

- le réseau d'illumination,
- le réseau de vidéocommunication,
- les feux tricolores et le balisage lumineux,
- l'éclairage des monuments historiques et des bâtiments du patrimoine artistique,
- les radars fixes (de feu rouge, de contrôle de la vitesse des véhicules, etc.),
- les mobiliers urbains,
- les bornes de recharge pour véhicules électriques,
- les armoires définitives d'alimentation électrique destinées aux forains et aux commerçants itinérants,
- etc.

## 3 CHAMP D'APPLICATION

---

La présente procédure est disponible dans la Documentation Technique de Référence publiée sur le site internet d'URM.

Elle s'applique aux installations de consommation devant faire l'objet d'un premier raccordement au réseau public de distribution, en basse tension pour une puissance inférieure ou égale à 36 kVA, ou qui font l'objet de modifications de leurs caractéristiques électriques.

Elle ne s'applique pas aux raccordements des installations provisoires.

## 4 TEXTES DE REFERENCE

---

URM applique au raccordement des installations des principes contenus dans :

- les textes législatifs, réglementaires et normatifs dont la liste figure dans sa documentation technique de référence publiée sur son site internet et notamment :
  - Norme NF C 11-201 relative aux réseaux de distribution publique d'énergie électrique,
  - Norme NF C 14-100 relative à la conception et à la réalisation des installations de branchement à basse tension,

- Norme NF C 15-100 relative aux installations électriques à basse tension,
  - Norme NF C 17-200 relative aux installations d'éclairage public,
  - Norme NF C 32-321 relative aux conducteurs et câbles isolés pour installations (dans le cas présent la Série U-1000 R2V),
  - Norme NF C 33-210 relative aux câbles isolés ou protégés pour réseaux d'énergie,
  - Norme NF C 33-400 relative aux conducteurs et aux câbles isolés pour réseaux d'énergie – câbles de téléreport,
  - Norme NF C 62-411 relative au matériel de branchement et analogue – disjoncteurs différentiels pour tableaux de contrôle des installations de 1<sup>ère</sup> catégorie,
  - Guide d'application UTE C 18-510 recueil d'instructions générales de sécurité d'ordre électrique,
  - Article D342-19 du code de l'énergie
  - L'arrêté du 17 mai 2001 fixant les conditions techniques auxquelles doivent satisfaire les distributions d'énergie électriques,
  - Le protocole de coordination pour la construction des réseaux (signé par EDF, GDF, France Télécom, la FNCCR, l'ANROC et la SPEGNN),
  - Etc.
- les cahiers des charges de concession pour le service public du développement et de l'exploitation du réseau de distribution d'électricité
  - les règles techniques complémentaires exposées dans sa documentation technique de référence publiée sur son site internet.

Le barème de raccordement d'URM présente les modalités et les prix pour la facturation de l'opération de raccordement des utilisateurs du Réseau Public de Distribution concédé. L'arrêté réfaction en vigueur fixe les taux de réfaction tarifaire (s) pour les branchements et (r) pour les extensions relatifs aux coefficients appliqués pour le calcul de la contribution, selon les modalités exposées dans l'arrêté du 28 août 2007 modifié.

Le référentiel clientèle d'URM présente les règles clientèle d'accès au Réseau Public de Distribution concédé.

Le barème de raccordement et le référentiel clientèle peuvent être consultés sur le site Internet [www.urm-metz.fr](http://www.urm-metz.fr).

Il est à noter que le gestionnaire du réseau de distribution d'énergie électrique peut renforcer certaines exigences liées aux textes réglementaires en vigueur, notamment afin de satisfaire principalement le respect de la sécurité vis-à-vis de son personnel, mais aussi de celle des personnes susceptibles d'intervenir à proximité des ouvrages mis en œuvre.

## 5 DEFINITIONS

---

### 5.1 LES PRINCIPAUX TERMES EMPLOYES

Cet article présente les principaux termes utilisés dans ce document, dédiés aux installations en cause, et notamment :

- Le réseau électrique à basse tension :

Réseau de distribution publique dont la gestion est confiée à URM (Gestionnaire du Réseau de Distribution d'énergie électrique : GRD). Il est composé des canalisations principales, dimensionnées pour desservir plusieurs consommateurs et/ou producteurs, issues d'un tableau à basse tension (BT) d'un poste de transformation HTA/BT de distribution publique.

- Le branchement :

Il est connecté sur le réseau électrique à basse tension et a pour objet d'amener l'énergie électrique jusqu'au point de service. Il est constitué des ouvrages situés à l'amont des bornes de sortie du disjoncteur ou, à défaut, de tout appareil de coupure équipant l'installation d'un utilisateur, et à l'aval, du point de raccordement sur le réseau, matérialisé par l'accessoire de dérivation (décret du 28 août 2007).

➤ L'installation de l'utilisateur :

Ensemble des matériels électriques situés en aval d'un seul point de service.

➤ Le Coupe-Circuit Principal Individuel (CCPI) :

Dispositif de sectionnement de tous les conducteurs actifs et de coupure en charge de tous les conducteurs de phase, équipé d'appareils de protection, placé à l'origine de la dérivation individuelle. Ce coupe-circuit permet au GRD de séparer le réseau de distribution, de l'installation de l'utilisateur.

➤ La dérivation individuelle :

Canalisation issue d'un CCPI desservant un seul point de service.

➤ Le point de service :

Extrémité terminale vue du branchement, située aux bornes en aval de l'Appareil Général de Commande et de Protection (AGCP).

➤ L'Appareil Général de Commande et de Protection (AGCP) :

Il assure notamment le sectionnement de la commande, la protection contre les surintensités, la coupure d'urgence le cas échéant. La norme NF C 14-100 s'applique jusqu'aux bornes en aval de cet appareil ; au-delà de celles-ci entre en vigueur la norme NF C 15-100.

➤ Les appareils de contrôle, de commande, de sectionnement et de protection :

Ils comprennent l'appareil de comptage et l'AGCP.

➤ Le panneau de contrôle :

Il supporte le compteur électronique (monophasé ou triphasé), et l'Appareil Général de Commande et de protection (AGCP).

➤ Le circuit de communication du branchement :

Ensemble des matériels destinés à l'échange d'informations entre le URM, et les appareils de contrôle, de commande et de protection du branchement de l'utilisateur (téléreport par liaison filaire permettant d'échanger des données avec un ou plusieurs compteurs d'énergie, depuis un boîtier accessible en permanence par le gestionnaire du réseau de distribution).

## 5.2 EXTRAITS DE LA NORME NF C 14-100

Dans le cadre de la réalisation du branchement nécessaire pour l'amenée de l'énergie électrique à l'installation de l'utilisateur, il est important de préciser le contenu de certaines clauses de la norme NF C 14-100 et de son amendement A1, prises en référence. Ces extraits de ladite norme doivent permettre de mieux appréhender les attentes d'URM, gestionnaire du réseau de distribution électrique, définies dans la suite du document.

Les principaux articles de référence applicables dans ce cadre, sont les suivants :

➤ Article 4.1 – Maîtrise d'ouvrage des travaux de branchement – Généralités :

« Les travaux d'installation de branchements doivent être exécutés sous la maîtrise d'ouvrage du gestionnaire du réseau de distribution ou sous celle de la collectivité concédante. Aucune installation de branchement ne peut être entreprise sans accord préalable du gestionnaire du réseau de distribution... ».

➤ Article 5.1.2 – Emplacement du Coupe-Circuit Principal Individuel :

« il est placé sur une paroi verticale et accessible depuis le domaine public, sans franchissement d'accès contrôlé... ». Il est précisé qu'un accès contrôlé peut être une porte verrouillée (à code, à clef, etc.).

➤ Article 5.9.1 – Choix et mise en œuvre des canalisations – Généralités :

« Les dimensions intérieures des conduits et des accessoires de raccordement doivent permettre de tirer et de retirer facilement les conducteurs ou câbles après la pose des conduits et de leurs accessoires. Cette

règle est considérée comme satisfaisante si la section d'occupation des conducteurs n'est pas supérieure au tiers de la section intérieure du conduit. ».

➤ Article 6.2 – Branchement souterrain :

« ...Chaque branchement souterrain collectif ou individuel est équipé d'un coupe-circuit accessible depuis le domaine public. ».

➤ Article 6.4 – Coffrets extérieurs :

« Les coffrets posés en façade sont de préférence encastrés. Si cela ne peut être réalisé, il convient de prévoir soit un emplacement non exposé aux chocs mécaniques, soit une protection appropriée contre les chocs mécaniques. ».

➤ Article 6.5 – Coupe-circuit principal collectif ou individuel :

« Le coupe-circuit principal est constitué par un dispositif conforme aux normes en vigueur le concernant et, en complément, aux prescriptions techniques publiées par le gestionnaire du réseau de distribution. ».

➤ Article 8.1 – Dérivations individuelles – Caractéristiques générales :

« La dérivation individuelle se trouve dans un domaine privé ou dans une enceinte close. Son parcours ne doit pas empiéter sur des domaines privés autres que celui desservi. ».

➤ Article 9.1.1 – Caractéristiques des appareils - Appareils de comptage :

« Les compteurs sont placés de préférence chez l'utilisateur sous condition de l'existence d'un circuit de communication du branchement, sinon...soit dans un coffret extérieur... »... « Les compteurs doivent être posés de manière que les cadrans de lecture soient à une hauteur comprise entre 0,70 m et 1,80 m... ».

➤ Article 9.2. – Conditions à respecter pour l'emplacement des appareils :

« l'emplacement des appareils de contrôle, de commande et de protection est déterminé par le gestionnaire du réseau de distribution en accord avec l'utilisateur. Cet emplacement doit répondre aux conditions suivantes :».

➤ Article 9.2.1 – Accessibilité :

« Ces appareils doivent être facilement accessibles aux agents du gestionnaire du réseau de distribution à partir des parties communes... Des dispositifs de dissimulation ou d'habillage approprié sont admis sous condition qu'une ventilation naturelle soit assurée... La sécurité des agents du gestionnaire du réseau de distribution ne doit pas être mise en cause par la position que ceux-ci occupent au cours de leur travail, par l'exiguïté de la place dont ils disposent ou par des difficultés d'accès... Les appareils de contrôle et de protection doivent se trouver dans un endroit pourvu d'un éclairage suffisant pour permettre aux agents d'effectuer convenablement leurs travaux. ».

➤ Article 9.2.2 – Emplacement :

« L'emplacement de ces appareils est choisi pour éviter tout mauvais fonctionnement ou usure prématurée de leur mécanisme. En particulier, il n'est pas admis de placer ces appareils dans un local poussiéreux, humide ou mouillé, en un endroit à l'extérieur et à découvert, dans un local présentant des dangers d'incendie ou d'explosion, dans un local très conducteur... ».

➤ Article 9.4 – Pose des appareils :

« Les appareils sont placés verticalement. Ils doivent être disposés de façon qu'il existe, entre l'un d'entre eux et une paroi latérale voisine, un espace libre d'au moins 0,10m...permettant les travaux sous tension... ».

➤ Article 11.3 – Mise en service :

« La mise en service d'un point de livraison ne peut être réalisée par le gestionnaire du réseau de distribution qu'après : ...avoir constaté que l'ensemble du branchement est conforme au présent document... ».

# 6 LA REALISATION D'UN BRANCHEMENT D'ARMOIRES DE COMMANDE DESTINEES AUX COLLECTIVITES LOCALES, POUR UNE PUISSANCE INFERIEURE OU EGALE A 36 kVA

Le branchement électrique d'une installation d'éclairage public ou autres, dont la puissance requise est comprise entre 3 kVA et 36 kVA, implique la mise en œuvre d'un câble à basse tension de section 4 x 35 mm<sup>2</sup> Alu, connecté sur le réseau principal existant ou à créer et aboutissant dans un Coupe-Circuit Principal Individuel (CCPI).

Il est rappelé que la norme NF C 14-100 précise que l'accès aux matériels de comptage ainsi qu'aux organes de coupure, doit être garanti aisément et en permanence, directement depuis le domaine public. Pour cela, URM demande que la conception du branchement soit conforme aux diverses prescriptions de cette norme et que les dispositions soient prises pour assurer le respect de celles-ci dans le temps.

Par ailleurs, l'emplacement du branchement doit être déterminé afin de ne pas exposer les ouvrages à des chocs ou dégradations, susceptibles de mettre en cause la sécurité électrique des installations.

## 6.1 BRANCHEMENT SIMPLE A PARTIR D'UN COFFRET DE COUPURE

### 6.1.1 BRANCHEMENT A PARTIR D'UN COFFRET DE TYPE S22

#### 6.1.1.1 DESCRIPTION D'UN COFFRET DE BRANCHEMENT DE TYPE S22

URM, préconise, pour des raisons pratiques d'exploitation et de dépannage, que seuls les coffrets de type S22 soient retenus comme coffret de branchement individuel.

Le coffret de type S22 « simple » (spécification technique HN 62-S-22) est constitué d'une enveloppe en polyester armé de fibre de verre. Pour assurer une tenue mécanique suffisante, il est intégré dans une coquille en béton fibré. La réservation supérieure de la coquille accueille un coffret « simple » sur lequel est montée une porte (pour une ouverture à 270°) munie du sigle « Eclair », équipée d'une embase de téléreport individuel et d'une fermeture par loquet de sécurité à tête triangle (1/2 tour).

L'intérieur de ce coffret comporte une platine équipée d'une arrivée et d'un départ monophasé ou triphasé, pourvu de protections par fusibles. L'annexe 1 présente les caractéristiques techniques et dimensionnelles de ce coffret et de sa coquille de protection mécanique.

Ce type de matériel, étanche à l'eau de ruissellement, garantit la protection de l'appareillage mais aussi et surtout, il assure la sécurité du personnel d'exploitation d'URM.

#### 6.1.1.2 DISPOSITION DES APPAREILS DE CONTROLE, DE COMMANDE, DE SECTIONNEMENT ET DE PROTECTION

L'unique dérivation individuelle est connectée sur le départ triphasé dudit coffret S22. Elle aboutit directement sur les bornes du compteur, qui, avec l'AGCP, font partie des appareils de contrôle, de commande, de sectionnement et de protection de l'installation concernée par le raccordement. Le câble de la dérivation individuelle est de type U-1000 R2V. Il est rappelé que la limite de séparation entre les normes NF C 14-100 et NF C 15-100 se situe aux bornes avales du disjoncteur.

Les appareils de contrôle, de commande, de sectionnement et de protection sont disposés sur un panneau normalisé aux dimensions de 250 mm x 550 mm ou 330 mm x 330 mm (épaisseur 50 mm mini) pour compteur électronique triphasé ou 250 mm x 225 mm pour compteur électronique monophasé. Ces panneaux sont en matériaux synthétiques auto-extinguibles, de couleur blanche, par exemple positionnés sur une planche en bois, celle-ci supportant déjà les autres appareillages nécessaires à la commande des circuits d'éclairage public (relai AIT ou horloge astronomique, interrupteur frontière, modulaire, interrupteurs différentiels de la distribution par départ, etc.). L'annexe 6 présente les caractéristiques techniques et dimensionnelles de ces panneaux.

Le câble de téléreport relie l'embase intégrée à la porte du coffret, aux bornes spécifiques du compteur d'énergie électrique.



## **6.1.2 BRANCHEMENT A PARTIR D'UN COFFRET DE TYPE S15 (S300)**

### **6.1.2.1 DESCRIPTION D'UN COFFRET DE BRANCHEMENT DE TYPE S15**

Par dérogation au paragraphe 6.1.1 pour un raccordement triphasé, il est admis de raccorder une installation à partir d'un coffret unique regroupant le CCPI et les appareils de contrôle, de commande, de sectionnement et de protection. Le type de coffret à utiliser dans ce cas correspond au coffret de type S15 (S300).

Le coffret de type S15 (spécification technique HN 62-S-15) est constitué d'une enveloppe en polyester armé de fibre de verre. Pour assurer une tenue mécanique suffisante, il est intégré dans une coquille en béton fibré. La réservation supérieure de la coquille accueille un coffret sur lequel est montée une porte sans hublot, munie du sigle « Eclair », équipée d'une embase de téléreport individuel et d'une fermeture par loquet de sécurité à serrure rectangle (1/2 tour).

L'intérieur de ce coffret comporte une platine équipée d'une arrivée et d'un départ triphasé, pourvu d'une protection par fusibles. L'annexe 2 présente les caractéristiques techniques et dimensionnelles de ce coffret et de sa coquille de protection mécanique.

Ce type de matériel, étanche à l'eau de ruissellement, garantit la protection de l'appareillage mais aussi et surtout, il assure la sécurité du personnel d'exploitation du gestionnaire du réseau de distribution d'énergie électrique (URM).

### **6.1.2.2 DISPOSITION DES APPAREILS DE CONTROLE, DE COMMANDE, DE SECTIONNEMENT ET DE PROTECTION**

L'unique dérivation individuelle est connectée sur le départ triphasé du CCPI, dans le coffret S15. Elle aboutit directement sur les bornes du compteur, qui, avec l'AGCP, font partie des appareils de contrôle, de commande, de sectionnement et de protection de l'installation concernée par le raccordement. Le câble de la dérivation individuelle est de type U-1000 R2V, non blindé. Il est rappelé que la limite de séparation entre les normes NF C 14-100 et NF C 15-100 se situe sur les bornes en aval du disjoncteur.

Les appareils de contrôle, de commande, de sectionnement et de protection sont disposés sur le panneau support intégré dans le coffret S15.

Le câble de téléreport relie l'embase intégrée à la porte du coffret, aux bornes spécifiques du compteur d'énergie électrique.

## **6.1.3 BRANCHEMENT A PARTIR D'UN COFFRET DE TYPE S20**

### **6.1.3.1 DESCRIPTION D'UN COFFRET DE BRANCHEMENT DE TYPE S20**

Par dérogation au paragraphe 6.1.1, pour un raccordement monophasé, il est admis de raccorder une installation à partir d'un coffret unique regroupant le point de coupure et les appareils de contrôle, de commande, de sectionnement et de protection. Le type de coffret à utiliser dans ce cas correspond au coffret de type S20.

Le coffret de type S20 (spécification technique HN 62-S-20) est constitué d'une enveloppe en polyester armé de fibre de verre. Pour assurer une tenue mécanique suffisante, il est intégré dans une coquille en béton fibré. La réservation supérieure de la coquille accueille un coffret sur lequel est montée une porte (pour une ouverture à 180°) munie du sigle « Eclair », équipée d'une embase de téléreport individuel et d'une fermeture par loquet de sécurité à serrure rectangle (1/2 tour).

L'intérieur de ce coffret comporte une platine équipée d'une arrivée et d'un départ monophasé, pourvu d'une protection par fusibles. L'annexe 3 présente les caractéristiques techniques et dimensionnelles de ce coffret et de sa coquille de protection mécanique.

Ce type de matériel, étanche à l'eau de ruissellement, garantit la protection de l'appareillage mais aussi et surtout, il assure la sécurité du personnel d'exploitation du gestionnaire du réseau de distribution d'énergie électrique (URM).

### **6.1.3.2 DISPOSITION DES APPAREILS DE CONTROLE, DE COMMANDE, DE SECTIONNEMENT ET DE PROTECTION**

L'unique dérivation individuelle est connectée sur le départ monophasé du CCPI, dans le coffret S20. Elle aboutit directement sur les bornes du compteur, qui, avec l'AGCP, font partie des appareils de contrôle, de commande, de sectionnement et de protection de l'installation concernée par le raccordement. Le câble de

la dérivation individuelle est de type U-1000 R2V, non blindé. Il est rappelé que la limite de séparation entre les normes NF C 14-100 et NF C 15-100 se situe sur les bornes en aval du disjoncteur.

Les appareils de contrôle, de commande, de sectionnement et de protection sont disposés sur le panneau support intégré dans le coffret S20.

Le câble de téléreport relie l'embase intégrée à la porte du coffret, aux bornes spécifiques du compteur d'énergie électrique.

## **7 BRANCHEMENT DEPUIS UN POSTE DE DISTRIBUTION PUBLIQUE**

---

En présence d'un poste de transformation HTA/BT de distribution publique l'alimentation électrique d'armoires de commande pourrait être assurée à partir de coffrets intégrés à celui-ci. Cette solution doit être envisagée en priorité. Cependant, en cas d'impossibilités techniques, il conviendra de traiter le raccordement comme un branchement simple à partir d'un coffret de coupure (§ 6.1).

### **7.1 POSTE PREFABRIQUE**

#### **7.1.1 CAS DES POSTES DISPOSANT DE COFFRETS TYPE S20**

Deux coffrets de type S20 intégrés dans sa façade. Le premier coffret (haut) est dédié au dispositif de sectionnement de tous les conducteurs actifs et à l'appareil de comptage. L'intérieur de ce coffret comporte une platine équipée d'une arrivée et d'un départ monophasé ou triphasé, pourvu d'une protection par fusibles.

Le second coffret (bas) est lui, réservé à l'appareil général de commande et de protection (monophasé ou triphasé) fixé sur une planche en bois.

Une goulotte assure la liaison entre ces deux coffrets. Le câble est de type U-1000 R2V.

L'installation de distribution concernée par le raccordement est mise en œuvre dans une autre armoire spécifique positionnée au plus près du poste. Son alimentation a pour origine les bornes en aval de l'appareil général de commande et de protection.

#### **7.1.2 CAS DES POSTES DISPOSANT D'UNE ARMOIRE S17 TYPE 3**

L'armoire S17 type 3 (spécification technique HN 62-S-17) intégrée dans la façade. Cette armoire est équipée, dans sa partie gauche, d'un emplacement destiné à recevoir le dispositif de sectionnement de tous les conducteurs actifs, l'appareil de comptage ainsi que l'appareil général de commande et de protection.

Le matériel est disposé sur un panneau bois de dimensions 250 mm x 800 mm sur lequel est fixé un support normalisé aux dimensions 250 mm x 800 mm pour compteur électronique triphasé ou 250 mm x 500 mm pour compteur électronique monophasé. Ces panneaux sont en matériaux synthétiques auto-extinguibles, de couleur blanche.

L'annexe 5 présente les caractéristiques techniques et dimensionnelles de l'armoire et des panneaux.

L'installation de distribution concernée par le raccordement est mise en œuvre dans cette même armoire, dans le compartiment de droite.

### **7.2 POSTE CONSTRUIT**

Pour un poste construit, en règle générale, le principe retenu est identique à celui d'un poste préfabriqué, à savoir, deux coffrets de type S20 intégrés dans la maçonnerie de la façade accessible. Le premier coffret est dédié au dispositif de sectionnement de tous les conducteurs actifs et à l'appareil de comptage. L'intérieur de ce coffret comporte une platine équipée d'une arrivée et d'un départ monophasé ou triphasé, pourvu d'une protection par fusibles.

Le second coffret est lui, réservé à l'appareil général de commande et de protection (monophasé ou triphasé) fixé sur une planche en bois.

La position de ces coffrets est à définir en fonction des critères architecturaux. Il convient par ailleurs de prévoir un aménagement adéquat permettant la liaison électrique entre ces deux coffrets et entre ces coffrets et l'alimentation de l'armoire de distribution concernée par le raccordement.

## **8 BRANCHEMENTS MULTIPLES A PARTIR D'UN COFFRET DE COUPURE DE TYPE REM-BT**

---

### **8.1 DESCRIPTION D'UN COFFRET DE BRANCHEMENT DE TYPE REM-BT**

URM, préconise, pour des raisons pratiques d'exploitation et de dépannage, que seuls les coffrets de type REM-BT soient retenus comme coffret de branchements multiples.

Le coffret de type REM-BT (spécification technique HN 63-S-65) est constitué d'une enveloppe en polyester armé de fibre de verre. Pour assurer une tenue mécanique suffisante, il est intégré dans une coquille en béton fibré. La réservation supérieure de la coquille accueille un coffret sur lequel est montée une porte (pour une ouverture à 180°) munie du sigle « Eclair », équipée d'une embase de téléreport individuel et d'une fermeture par loquet de sécurité à tête triangle (1/2 tour).

L'intérieur de ce coffret comporte une platine équipée d'un jeu de barre 12 plages, d'un dispositif d'arrivée (occupant trois plages) et de modules de départ fusible monophasé ou triphasé. Le nombre et le type de modules de départ sont déterminés en fonction des puissances globales distribuées. L'annexe 4 présente les caractéristiques techniques et dimensionnelles de ce coffret et de sa coquille de protection mécanique.

Ce type de matériel, étanche à l'eau de ruissellement, garantit la protection de l'appareillage mais aussi et surtout, il assure la sécurité du personnel d'exploitation du gestionnaire du réseau de distribution électrique (URM).

### **8.2 DISPOSITION DES APPAREILS DE CONTROLE, DE COMMANDE, DE SECTIONNEMENT ET DE PROTECTION**

Chaque dérivation individuelle est connectée sur un modules de départ fusible monophasé ou triphasé. Elles aboutissent directement sur les bornes du compteur de chaque installation, qui, avec chacun des AGCP, font partie des appareils de contrôle, de commande, de sectionnement et de protection de l'installation concernée par le raccordement. Les câbles de dérivation individuelle sont de type U-1000 R2V. Il est rappelé que la limite de séparation entre les normes NF C 14-100 et NF C 15-100 se situe sur les bornes en aval de chaque disjoncteur.

Les appareils de contrôle, de commande, de sectionnement et de protection sont disposés sur un panneau normalisé aux dimensions de 250 mm x 550 mm ou 330 mm x 330 mm (épaisseur 50 mm mini) pour compteur électronique triphasé ou 250 mm x 225 mm pour compteur électronique monophasé. Ces panneaux sont en matériaux synthétiques auto-extinguibles, de couleur blanche, par exemple positionnés sur une planche en bois, celle-ci supportant déjà les autres appareillages nécessaires à la commande des circuits d'éclairage public (relai AIT ou horloge astronomique, interrupteur frontière, modulaire, interrupteurs différentiels de la distribution par départ, etc.). L'annexe 6 présente les caractéristiques techniques et dimensionnelles de ces panneaux.

Dans le cas de comptage dans des coffrets type S15 (triphasé) ou type S 20 (monophasé), se référer au § 6.1.2.2. ou § 6.1.3.2.

Le câble de téléreport relie l'embase intégrée à la porte du coffret, aux bornes spécifiques de chacun des compteurs d'énergie électrique, via une barrette Euridis.

## **9 INTEGRATION DES COFFRETS D'ALIMENTATION**

---

Le maître d'ouvrage devra s'assurer que l'installation concernée par le raccordement ne se situe pas à l'intérieur du périmètre sauvegardé de la commune, ni dans un quartier ancien couvert par des périmètres de

protection des monuments historiques, ou des zones de protection du patrimoine architectural, urbain et paysager (ZPPAUP), voire des sites inscrits et classés.

Le Service Départemental de l'Architecture et du Patrimoine (SDAP) s'oppose notamment à toute implantation de coffret visible depuis le domaine public, sauf dans certains cas particuliers lorsque ce coffret peut être dissimulé, par exemple dans des plantations.

Pour répondre favorablement aux demandes d'intégrations des différents services d'urbanisme et plus particulièrement aux exigences du Service Départemental de l'Architecture et du Patrimoine (SDAP) représenté par l'Architecte des Bâtiments de France, plusieurs solutions sont admises par URM.

## **9.1 DANS UNE ARMOIRE UNIQUE :**

Il est admis par URM de regrouper dans une seule enveloppe l'installation concernée par le raccordement, le CCPI propre à l'utilisation du GRD et l'appareillage nécessaire au contrôle, à la protection et à la commande.

Cette enveloppe doit avoir une tenue correspondant au minimum à celle de la tenue des coffrets utilisés sur le réseau de distribution publique.

Les ensembles décrits ci-dessous sont à la charge technique et financière du maître d'ouvrage de l'installation concernée par le raccordement.

### **9.1.1 ARMOIRE A COMPARTIMENTS :**

Cette enveloppe dispose de deux compartiments (asymétriques ou non). Elle est généralement constituée d'un socle et d'une armoire. Un des compartiments recevra le coffret de coupure (CCPI), spécialement réservé au GRD dans le cadre de sa mission d'exploitation du réseau électrique. Le coffret de coupure sera mis en œuvre dans ce compartiment en suivant les prescriptions du paragraphe 6.1.1.1.

La largeur dudit compartiment doit offrir la possibilité d'ouvrir la porte du coffret de coupure sans contrainte (à au moins 90°), de manière à permettre au GRD d'effectuer tout type d'intervention, en sécurité.

Ce compartiment est fermé par une porte équipée d'une serrure « triangle ». De ce fait, il n'héberge aucun autre appareillage. Les appareils de contrôle, de commande, de sectionnement et de protection sont obligatoirement installés dans l'autre partie de l'armoire, côté installations privatives. La mise en œuvre de ces équipements doit être conforme aux prescriptions du paragraphe 6.1.1.2. Les services utilisateurs ont ainsi un accès libre et direct à l'exploitation de ces appareils, aux équipements de commande ainsi qu'aux éventuelles informations mises à leur disposition. La porte de ce deuxième compartiment peut ainsi être condamnée par l'intermédiaire d'une serrure totalement indépendante et privée.

### **9.1.2 ARMOIRE INTEGRANT LE COFFRET SUR UNE FACE :**

Cette solution se compose d'une armoire et d'un massif commun en béton dans lequel est scellée la coquille du coffret de coupure. L'armoire proprement dite se positionne sur le massif en englobant le coffret de coupure.

L'armoire dispose d'une ouverture laissant libre accès au coffret sur une de ses faces.

Le coffret de coupure sera mis en œuvre en suivant les prescriptions du paragraphe 6.1.1.1.

Les appareils de contrôle, de commande, de sectionnement et de protection sont obligatoirement installés dans l'armoire. La mise en œuvre de ces équipements doit être conforme aux prescriptions du paragraphe 6.1.1.2. Les services utilisateurs ont ainsi un accès libre et direct à l'exploitation de ces appareils, aux équipements de commande ainsi qu'aux éventuelles informations mises à leur disposition. La porte de l'armoire peut ainsi être condamnée par l'intermédiaire d'une serrure totalement indépendante et privée.

## **9.2 DANS UN VOLUME COMMUN :**

Il est admis par URM de regrouper dans un habillage commun l'armoire de l'installation concernée par le raccordement (incluant l'appareillage nécessaire au contrôle, à la protection et à la commande) et le CCPI propre à l'utilisation du GRD.

Le coffret de coupure est mis en œuvre en suivant les prescriptions du paragraphe 6.1.1.1.

Les appareils de contrôle, de commande, de sectionnement et de protection sont obligatoirement installés

dans l'armoire. La mise en œuvre de ces équipements doit être conforme aux prescriptions du paragraphe 6.1.1.2.

Cette enveloppe dispose de deux compartiments (asymétriques ou non). Elle est généralement constituée d'un socle et d'une armoire. Un des compartiments recevra le CCPI. Ce compartiment est réservé au GRD dans le cadre de sa mission d'exploitation du réseau électrique.

La largeur dudit compartiment doit offrir la possibilité d'ouvrir la porte du coffret de coupure sans contrainte (à au moins 90°), de manière à permettre au GRD d'effectuer tout type d'intervention en sécurité.

Ce compartiment est fermé par une porte équipée d'une serrure « triangle ». De ce fait, il n'héberge aucun autre appareillage. Les appareils de contrôle, de commande, de sectionnement et de protection sont obligatoirement installés dans l'autre partie de l'armoire, côté installations privatives. La mise en œuvre de ces équipements doit être conforme aux prescriptions du paragraphe 6.1.1.2. Les services utilisateurs ont ainsi un accès libre et direct à l'exploitation de ces appareils, aux équipements de commande ainsi qu'aux éventuelles informations mises à leur disposition. La porte de ce deuxième compartiment peut ainsi être condamnée par l'intermédiaire d'une serrure totalement indépendante et privée.

L'ensemble décrit ci-dessus est à la charge technique et financière du maître d'ouvrage de l'installation concernée par le raccordement.

### **9.3 EN ENCASTREMENT :**

Le CCPI propre à l'utilisation du GRD peut être encastré dans les bâtiments neufs ou récents, voire dans les bâtiments anciens, au cas par cas lorsque l'architecture le permet (à étudier avec un architecte) et caché derrière un volet en bois, par exemple.

Pour le type de branchement concerné, se référer aux prescriptions définies § 6.1. ou § 8.

## **10 PREPARATION A LA MISE EN SERVICE DE L'INSTALLATION**

---

Les conditions de mise en service d'une installation sont détaillées dans la documentation technique de référence. Notamment, en préalable à la mise en service, les conditions suivantes doivent être remplies :

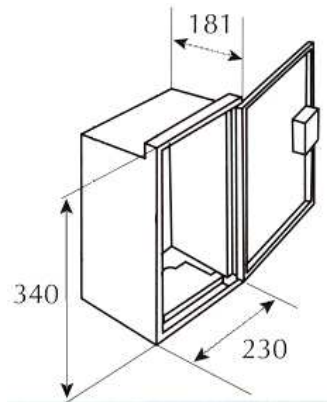
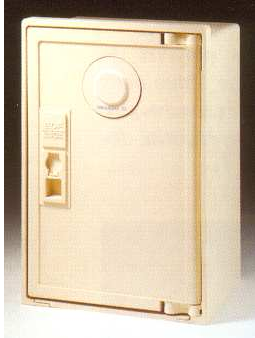
- le solde de la contribution au coût du raccordement doit être réglé,
- URM doit avoir reçu l'attestation de conformité de l'installation selon la réglementation en vigueur,
- dans le cas des installations nécessitant une convention de raccordement, l'Utilisateur doit avoir conclu la convention de raccordement,
- dans le cas des installations nécessitant une convention d'exploitation, l'Utilisateur doit avoir conclu la convention d'exploitation.
- pour une installation de consommation, l'Utilisateur doit avoir conclu un Contrat permettant l'Accès au Réseau (CARD, contrat unique, contrat aux tarifs réglementés). Il appartient au Fournisseur qui a conclu avec l'Utilisateur un contrat de fourniture d'électricité, de demander une prestation de première mise en service à URM, pour le point de livraison concerné,

La prestation de première mise en service est réalisée conformément aux conditions du catalogue des prestations URM.

# ANNEXES

# ANNEXE 1

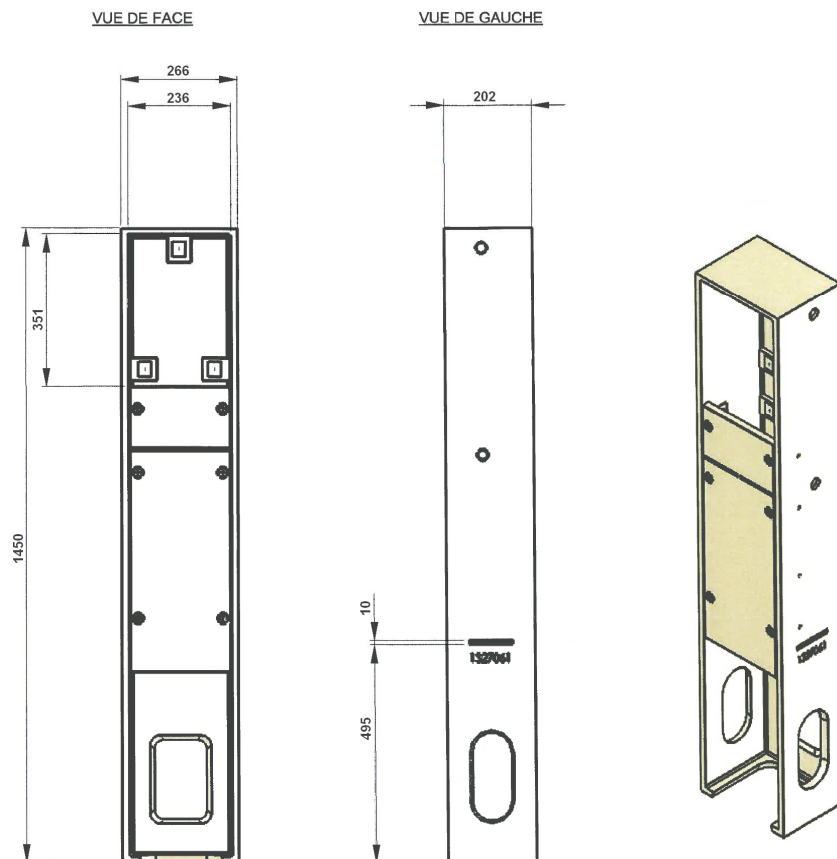
## Caractéristiques techniques et dimensionnelles du coffret de type S22



Coffret simple S 22 A2D2 (monophasé) ou A4D4 (triphasé), de couleur beige, avec embase téléreport et signe éclair. Spécification technique HN 62-S-22.

Codet ERDF : 69.80.421 + 69.80.471 (kit tri)

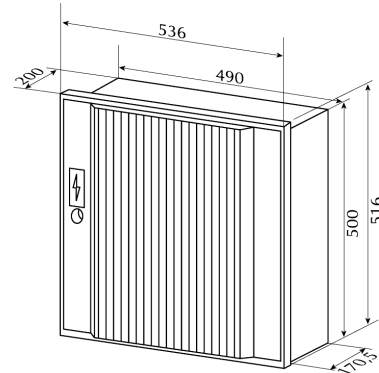
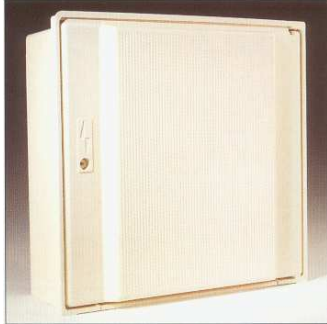
## Caractéristiques dimensionnelles des coquilles pour coffret de type S22



Codet ERDF : 13.27.061

## ANNEXE 2

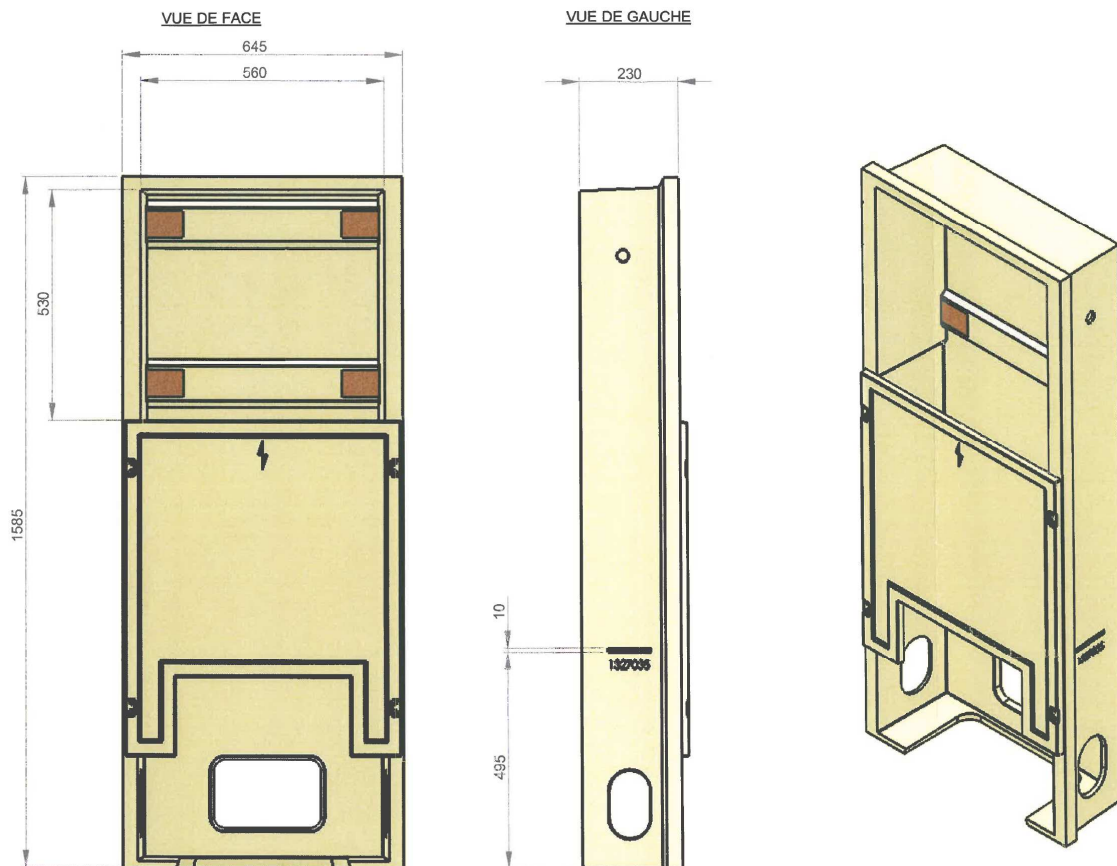
### Caractéristiques techniques et dimensionnelles du coffret de type S15



Coffret équipé d'un panneau amovible triphasé 60 A, de couleur beige, avec embase téléreport et signe éclair. Spécification technique HN 62-S-15.

Codet ERDF : 69.80.068 + 69.80.079

### Caractéristiques dimensionnelles des coquilles pour coffret de type S15

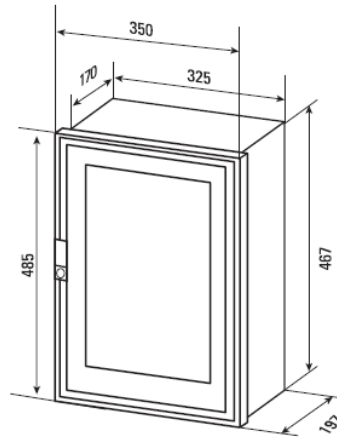
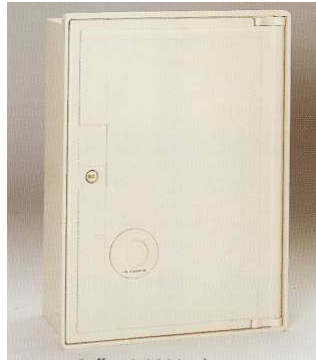


Codet ERDF : 13.27.035



## ANNEXE 3

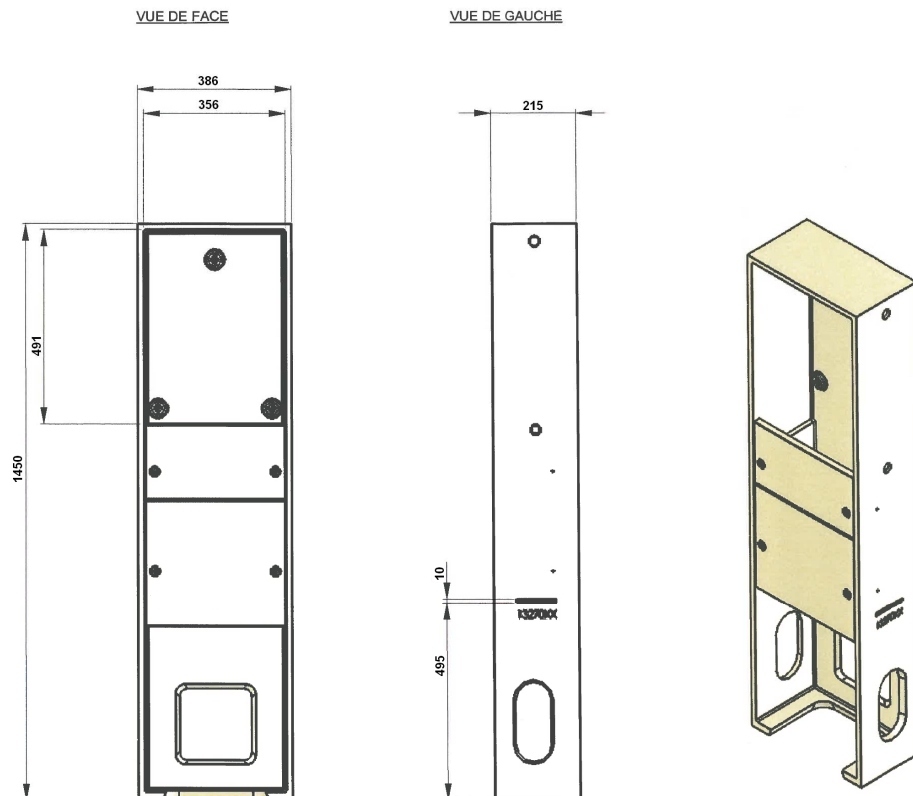
### Caractéristiques techniques et dimensionnelles du coffret de type S20



Coffret avec panneau mono/tri, de couleur beige, avec embase téléreport et signe éclair. Spécification technique HN 62-S-20.

Codet ERDF : 69.80.131

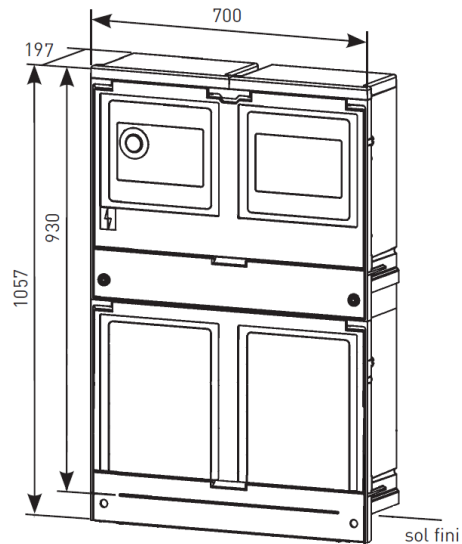
### Caractéristiques dimensionnelles des coquilles pour coffret de type S20



Codet ERDF : 13.27.048

## ANNEXE 4

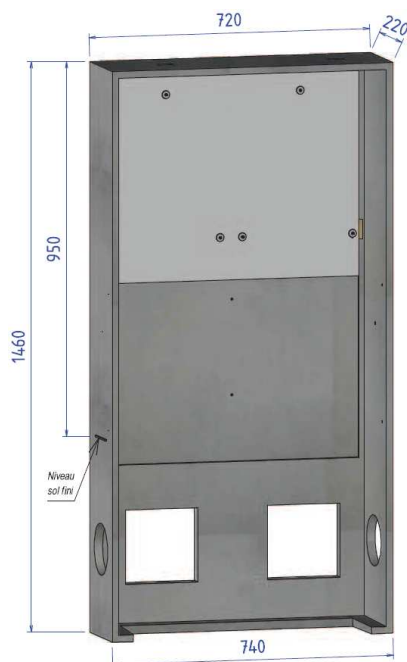
### Caractéristiques techniques et dimensionnelles du coffret de type REM-BT



Coffret REM-BT sur borne, de couleur beige, avec embase téléreport et avec signe éclair. Spécification technique HN 63-S-65.

Référence URM : conforme au codet ERDF 67.72.029

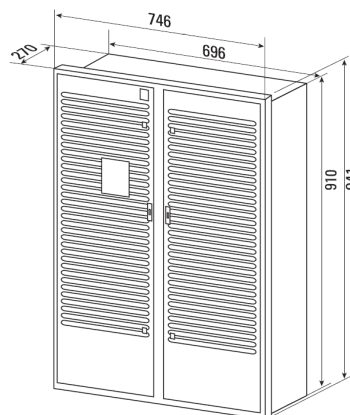
### Caractéristiques dimensionnelles des coquilles pour coffret de type double S20



codet ERDF 13.27.43

## ANNEXE 5

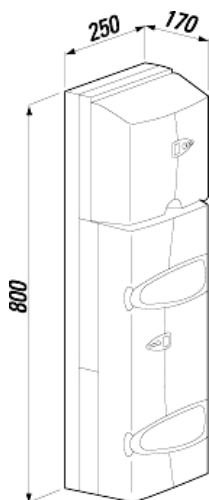
### Caractéristiques techniques et dimensionnelles de l'armoire S17 type 3



Armoire de couleur beige, avec deux compartiments et deux portes. La porte de gauche, destinée au GRD, est équipée d'une serrure triangle et d'un hublot. Un panneau bois de dimensions 250 mm x 800 mm est installé dans le compartiment de gauche. Spécification technique HN 62-S-17.

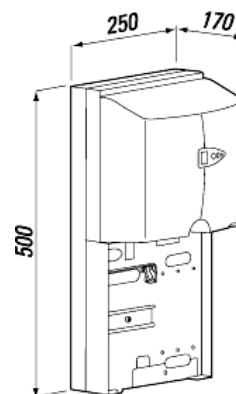
Codet ERDF : 69.80.003

### Caractéristiques techniques et dimensionnelles des panneaux compteur et disjoncteur



Panneau 250 mm x 800 mm, destiné au compteur et disjoncteur triphasé avec coupe circuit. Compatible avec les nouveaux compteurs communicants. Spécification technique HN 62-S-80.

Codet ERDF : 69.81.222

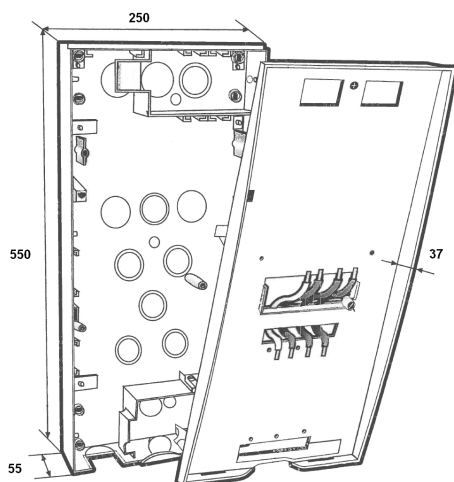


Panneau 250 mm x 500 mm, destiné au compteur et disjoncteur monophasé avec coupe circuit. Compatible avec les nouveaux compteurs communicants. Spécification technique HN 62-S-80.

Codet ERDF : 69.81.210

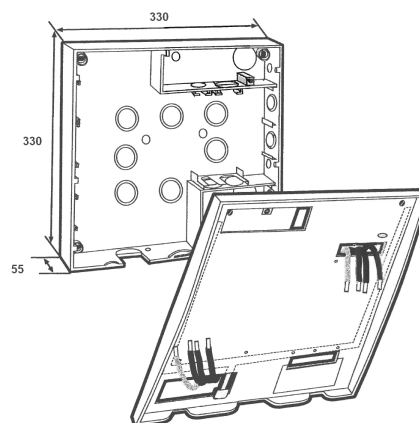
## ANNEXE 6

### Caractéristiques techniques et dimensionnelles des panneaux compteur et disjoncteur



Panneau support 250 mm x 550 mm destiné au compteur et disjoncteur triphasé. Compatible avec les nouveaux compteurs communicants. Spécification technique HN 62-S-80.

Codet ERDF : 69.81.220



Panneau support 330 mm x 330 mm destiné au compteur et disjoncteur triphasé.

Codet ERDF : 69.81.221

Panneau support 250 mm x 225 mm, destiné au compteur et disjoncteur monophasé. Compatible avec les nouveaux compteurs communicants. Spécification technique HN 62-S-81 et cahier des charges ERDF-CPT-M&S-spe-10015A.

Codet ERDF : 69.81.155

